



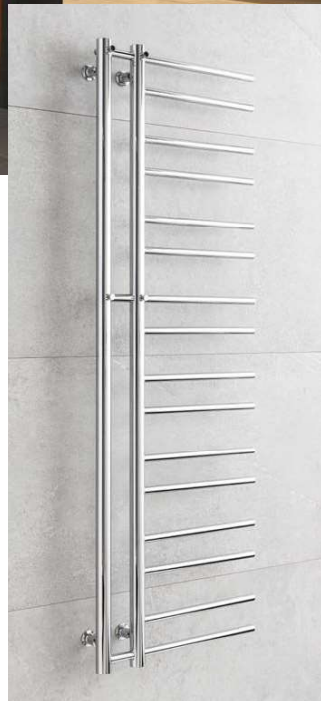
Praktické vešáčky na zavesenie uterákov



Skrýty odvzdušňovací ventil



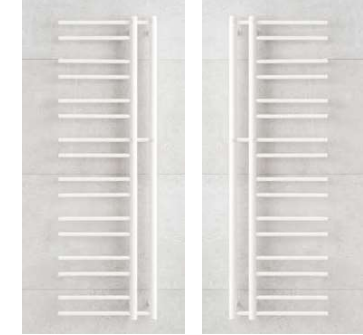
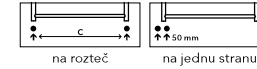
THEIA T1A - vyhotovenie metalická antracit, 500 × 940 mm



THEIA T2C - vyhotovenie chróm 500 × 1540 mm

Umiestnenie uchytenia radiátora: ↓ 70 mm ↑ 70 mm
 Teplovodné vykurovanie: ÁNO
 Kombinované vykurovanie: ÁNO
 Elektrické vykurovanie: ÁNO
 Rozteč: 100 mm
 Nie je možné použiť stredový ventil.

Možnosti pripojenia:



T2W-L (ľavá varianta) T2W (pravá varianta)



^
Aktuálna skladová dostupnosť / cena.

Na rozteč 50 mm



Kombinované vykurovanie:

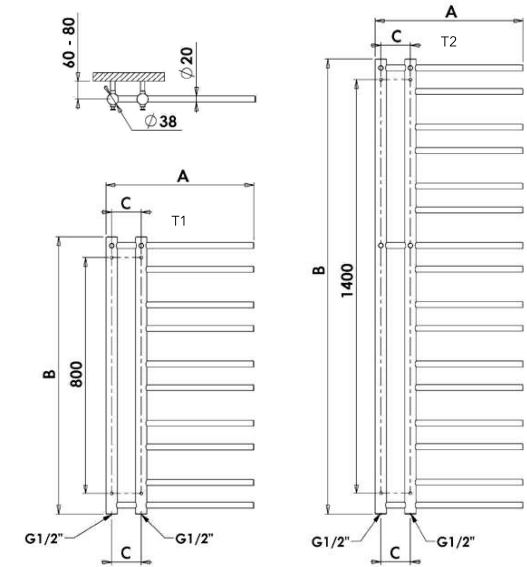
Theia (pravá varianta) + ventil (ONE-L, UNIKO-L) + tyč PMH (ET2, HT)
 Theia (ľavá varianta) + ventil (ONE-R, UNIKO-R) + tyč PMH (ET2, HT)

Na rozteč 100 mm



Kombinované vykurovanie:

Theia (pravá varianta) + ventil (Combi-L, INTER-L) + tyč PMH (ET2, HT)
 Theia (ľavá varianta) + ventil (Combi-R, INTER-R) + tyč PMH (ET2, HT)



| Chróom** | Biela lak | Ostatné farebné úpravy* | Šírka (A) x Výška (B) [mm] | Výkon [W] Δt 20°C*** | | Hmotnosť [kg] | Objem [l] | Rozteč (C) [mm] | Max. odporúčaný výkon el. vyk. tyče [W] |
|----------|-----------|-------------------------|----------------------------|----------------------|---------|---------------|-----------|-----------------|---|
| | | | | 75/65°C | 55/45°C | | | | |
| T1C | T1W | T1 | 500 × 940 | 216 | 112 | 5,3 | 2,8 | 100 | 200 |
| T2C | T2W | T2 | 500 × 1540 | 352 | 183 | 8,5 | 4,2 | 100 | 300 |
| T1C-L | T1W-L | T1-L | 500 × 940 | 216 | 112 | 5,3 | 2,8 | 100 | 200 |
| T2C-L | T2W-L | T2-L | 500 × 1540 | 352 | 183 | 8,5 | 4,2 | 100 | 300 |

*Vzorkovník farebných úprav str. 78.

**Pri vyhotovení chróm je tepelný výkon až o 20% nižší.

***Prepočet teplotných spádov na www.pmh-co.sk