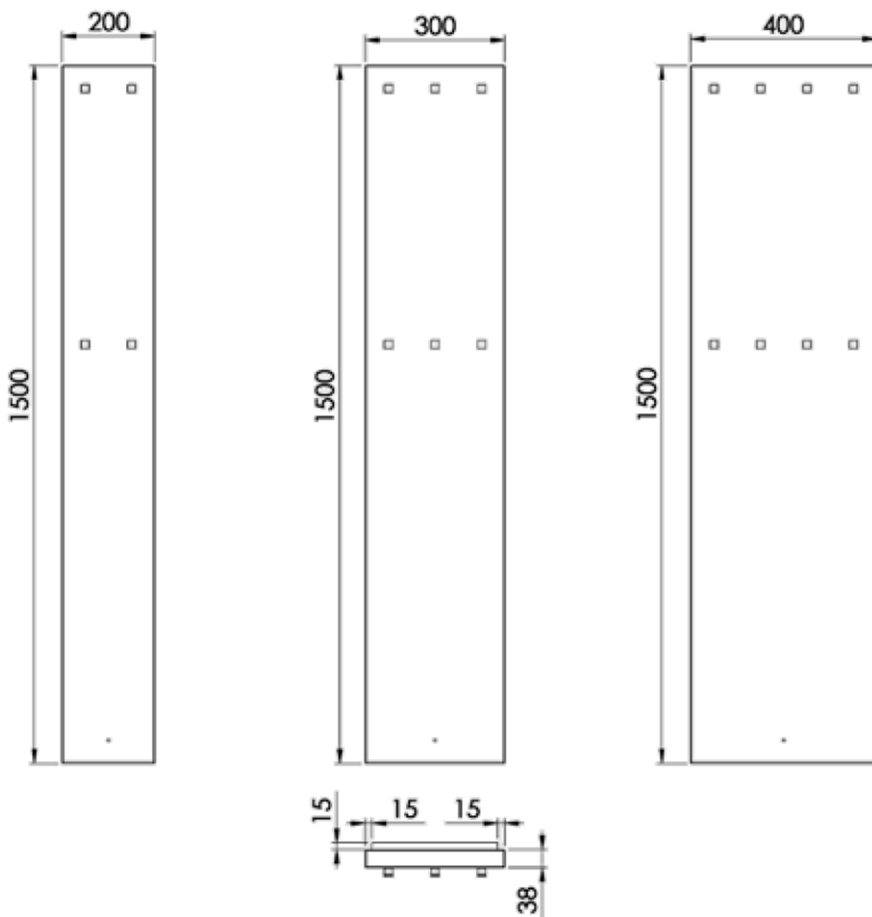
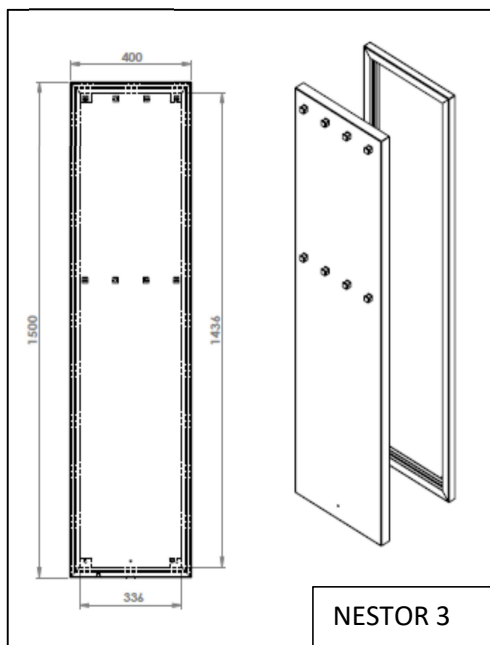
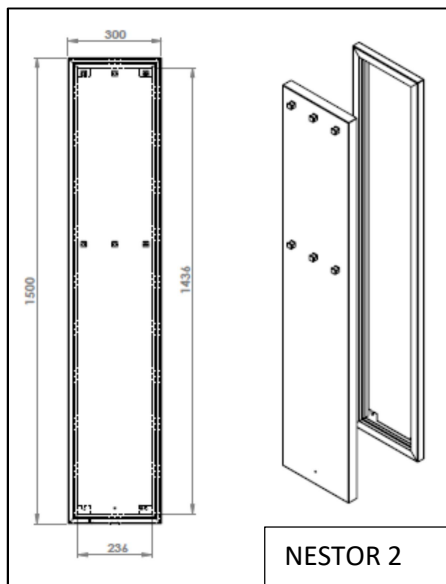
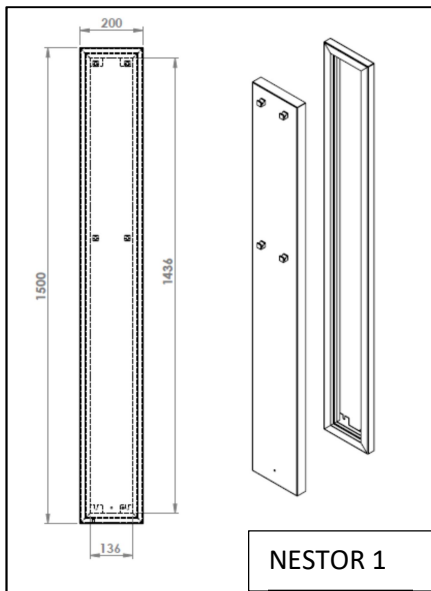


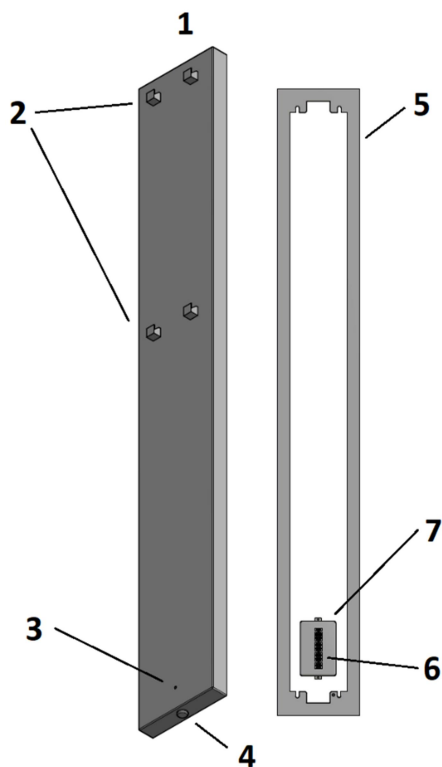
Návod na montáž, použitie a údržbu sušiču "NESTOR".



Obr. 1. Rozmery sušiču NESTOR, zľava: NE1, NE2, NE3

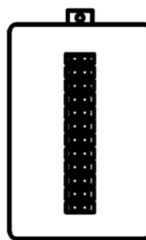


Sušiak je elektrické zariadenie. Kryt sušiacu je vyrobený z ocele (ošetrený vonkajším dekoratívnym náterom) alebo z leštenej nerezovej ocele. Upevňovací rám je vyrobený z ocele ošetrený dekoratívnym náterom.



1. El. sušák NESTOR,
2. Háčky - od 2 do 4 kusů záleží na modelu
3. LED indikátor
4. Tlačítko - on / off,
5. Rám
6. Připojovací část
7. Instalační box

G2 (N)
G2 (L)
G1 (N)
G1 (L)
LED (N)
LED (L)
on/off (2)
on/off (1)
Sieč - L
Sieč - N
Sieč 



Obsah montážneho balíčka sušiacu NESTOR:

6x hmoždinka
6x šrób



I. Informácie o výrobku

Zoznámte sa s týmto návodom k montáži, použitiu a údržbe a ďalej so záručnými podmienkami pred inštaláciou a použitím sušiacu. Zariadenie používajte v súlade s týmto návodom.

Uchovajte návod k obsluhu, aby bolo možné ho v prípade potreby použiť.

ZÁSADY BEZPEČNÉHO POUŽÍVANIA

- a) Toto zariadenie nemôžu používať deti vo veku do 8 rokov, ďalej osoby so zníženými fyzickými a duševnými schopnosťami a ďalej osoby s nedostatkom skúseností a znalostí zariadenia. Deti bez dozoru nesmú vykonávať čistenie a údržbu zariadenia.
- b) Sušiac je potrebné používať v súlade s určením. Pred použitím je potrebné sušiac namontovať v súlade s inštrukciami uvedenými v tomto návode.
- c) Bezpečnostné požiadavky podľa Normy IEC 60364 -7-701 stanovujú minimálnu vzdialenosť 60 cm od obrysových rozmerov vane, umývadla, kuchynského drezu, sprchy za účelom zaistenia plnej ochrany proti úrazu elektrickým prúdom.
- d) Výrobca nenesie zodpovednosť za úrazy vzniknuté v dôsledku samovoľných konštrukčných zmien urobených na sušiacu nepovolnými osobami bez príslušnej kvalifikácie – takéto zásahy môžu byť príčinou ohrozenia zdravia alebo života užívateľov.
- e) Je potrebné zabrániť zaliatiu sušiacu vodou. Žiadny diel sa nesmie ponoriť do vody.
- f) Povrch zapnutého sušiacu je horúci a kontakt s ním môže spôsobiť popálenie.
- g) Využitie konštrukcie zariadenia ako nosného prvku, napr. vešiaku na predmety s hmotnosťou presahujúcou 3 kg, je zakázané.

Sušiac sa vyrába v troch rozmeroch, k dispozícii sú tiež tri rôzne finálne úpravy vonkajšej dekoratívnej vrstvy: štruktúrovaná biela, čierna a leštená nerezová oceľ (chróm).

Technické údaje

Typ	NESTOR		
Model	NE1	NE2	NE3
Rozmery	200x1500[mm]	300x1500[mm]	400x1500[mm]
Hmotnosť	7 kg	9 kg	11 kg
Napájanie	~230 VAC, 50 Hz		
Výkon	72 W	108 W	144 W
Trieda ochrany	Trieda I – znamená to, že prípojná zásuvka alebo pripojovací kábel sú chránené ochranným vodičom. Je nutné (požaduje sa), aby bolo		

	zariadenie pripojené k inštalácii pomocou správnej ochrannej svorky.
Stupeň krytia	IP54
Typ zapojenia	Priamo do inštalácie bez vonkajšieho napájacieho kábla – pripojenie sušiacu je pomocou inštaláčnej krabice umiestnenej pod dekoratívnym krytom.

Určenie

Vhodne inštalované zariadenie slúži k sušeniu/nahrievaniu uterákov alebo kúpacích plášťov v takých miestnostiach, ako sú kúpeľne, kuchyne a pod. Zariadenie je potrebné inštalovať v miestnostiach s normálnou vlhkosťou vzduchu, v ktorom sa nevyskytujú faktory spôsobujúce zrýchlenú koróziu.

Použitie

- Sušiac je určený k trvalej prevádzke.
- Prevádzková teplota pracovnej plochy sušiacu zakrytého uterákmi je 55 °C.
- Prevádzková teplota pracovnej plochy sušiacu sa môže znížiť až na hodnotu 40 °C, pokiaľ na sušiacu nie sú žiadne uteráky (sušiac nie je zakrytý) a miestnosť vykazuje veľkú potrebu tepla.
- Nárast teploty na nekrýtych plochách sušiacu nepresahuje 60 °C.
- Sušiac má spínač, pomocou ktorého je možné zariadenie zapnúť alebo vypnúť.
- Na prednej časti zariadenia je umiestnený modrý LED ukazovateľ signalizujúci prevádzku zariadenia.

Montáž sušiacu

MONTÁŽ SUŠIAKU MÔŽU VYKONÁVAŤ VÝLUČNE KVALIFIKOVANÉ OSOBY, KTORÉ MAJÚ PRÍSLUŠNÉ PLATNÉ OPRÁVNENIE. Sušiac je určený k nástennej montáži. Podklad, ku ktorému sa zariadenie pripieňuje, musí byť stabilný, aby bolo možné pevné osadenie montážnych prvkov.

Požiadavky na lokalizáciu miesta montáže:

- Zariadenie môže pracovať vo zvislej polohe s vešiacikmi v hornej pozícii.
- Zariadenie musí byť namontované v zóne, ktorá je vzdialená minimálne o 60cm od vane, výlevky, umývadla, sprchovej kabíny, bazéna, a pod.
- Napájací kábel sa po montáži nesmie dotýkať výhrevnej plochy.
- Inštalácia alebo zásuvka, ku ktorým bude sušiac pripojený, musia byť vybavené uzemnenou svorkou alebo ochranným kontaktom.
- Inštalácia, z ktorej je zariadenie napájané, musí byť doplnkovo zabezpečená prúdovým chráničom s vypínacím prúdom do 30mA.

Pred pripojením zariadenia k napájacemu zdroju je potrebné skontrolovať, či sú parametre napájacej elektrickej inštalácie zhodné s nominálnymi prevádzkovými parametrami zariadenia uvedenými na výrobnom štítku a v návode sušiacu. Ďalej je potrebné

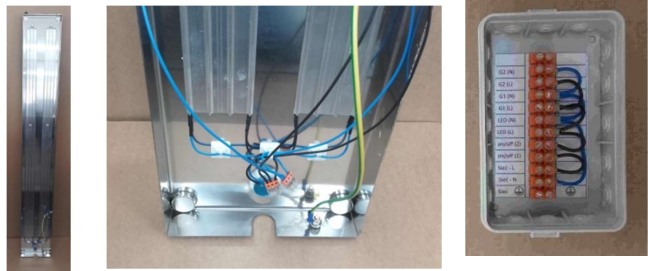
skontrolovať, či zariadenie nie je poškodené – týka sa to najmä elektrických prvkov, napr. izolácie vodičov, zástrčky, a pod.

1. Dajte dole kryt

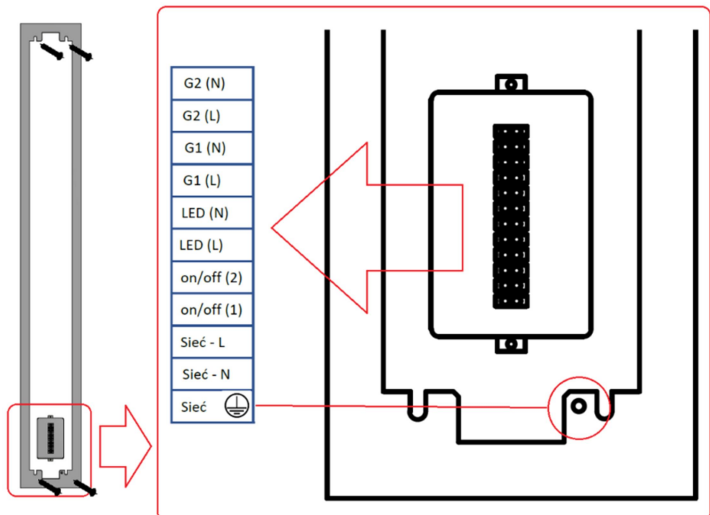


2. Pomocou šróbov pripevnite rám

3. Zapojte elektrinu



4. Priložte kryt



Obsluha sušiacu

Sušiac je potrebné prevádzkovať v súlade s jeho určením uvedeným v tomto návode, bez toho aby pritom došlo k porušeniu platných predpisov a noriem.

Servisné zásahy

V prípade zistenia nesprávnej činnosti sušiacu je potrebné skontrolovať, či je zariadenie správne inštalované a pripojené k energetickej sieti – preveriť, či sú parametre napájacej siete správne.

V prípade zistenia ďalších nedostatkov je potrebné sušiac demontovať a vrátiť distribútorovi.

Údržba sušiacu

Pred zahájením údržby je potrebné sa presvedčiť, či je zariadenie chladné. Na čistenie používať mäkké utierky alebo špongie. V žiadnom prípade nepoužívať žieravé a abrazívne čistiace prostriedky a ďalej ostré predmety – predídete tak zničeniu dekoratívnej vrstvy.

- lakované povrchy umývať teplou vodou s prídavkom jemných čistiacich prostriedkov

- chrómované povrchy čistiť pomocou prípravkov, ktoré sú k tomu určené

Demontáž sušiacu

Vzhľadom k tomu, že ide o elektrické zariadenie, **MUSÍ DEMONTÁŽ VYKONÁVAŤ KVALIFIKOVANÁ OSOBA S PRÍSLUŠNÝMI PLATNÝMI OPRÁVNENIAMÍ.**

Likvidácia sušiacu

Po skončení užívania zariadenia nie je možné tento výrobok odložiť do komunálneho odpadu. Zariadenie je potrebné odovzdať na zberné miesta elektrických a elektronických zariadení. Informácie o vhodnom zbernom mieste opotrebovaných zariadení Vám poskytne predajňa alebo výrobca



Dodržovanie zásad správnej likvidácie predstavuje Váš podiel na ochrane životného prostredia

ZÁRUČNÉ OPRAVY – ELEKTRICKÉHO SUŠIAKU NESTOR

Dátum výroby

Dátum predaja

Por. č.	Dátum oznámenia reklamácie	Dátum opravy	Poznámky týkajúce sa opravy	Podpis pracovníka Záručného servisu

Výrobca:

P.M.H. Invest & Trade s.r.o.

Adresa: Přísečná 556, 381 01 Český Krumlov

Phone: +420 380 711 237

www.pmh-co.eu

e-mail: info@pmh-co.eu