

Montážny návod KARES

Obsah montážneho balíčku KARES 1

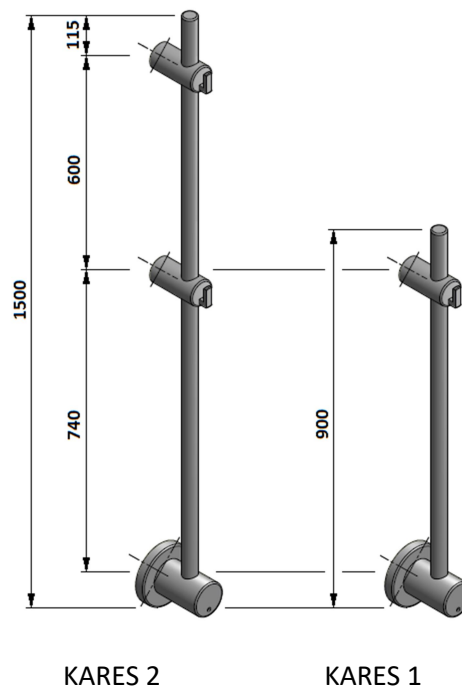
- hmoždinky 3 ks
- šróby 3 ks
- menšie vodiace púzdro 1 ks
- väčšie vodiace púzdro 1 ks
- tesniaci krúžok 1 ks
- tesniaca membrána 1 ks
- zaistovací šrób (špicatý) M5x6,3 2 ks
- imbusový kľúč 1 ks

Obsah montážneho balíčku KARES 2

- hmoždinky 4 ks
- šróby 4 ks
- menšie vodiace púzdro 1 ks
- väčšie vodiace púzdro 1 ks
- tesniaci krúžok 1 ks
- tesniaca membrána 1 ks
- zaistovací šrób (špicatý) M5x6,3 2 ks
- imbusový kľúč 1 ks

Obsah montážneho balíčku KARES 3

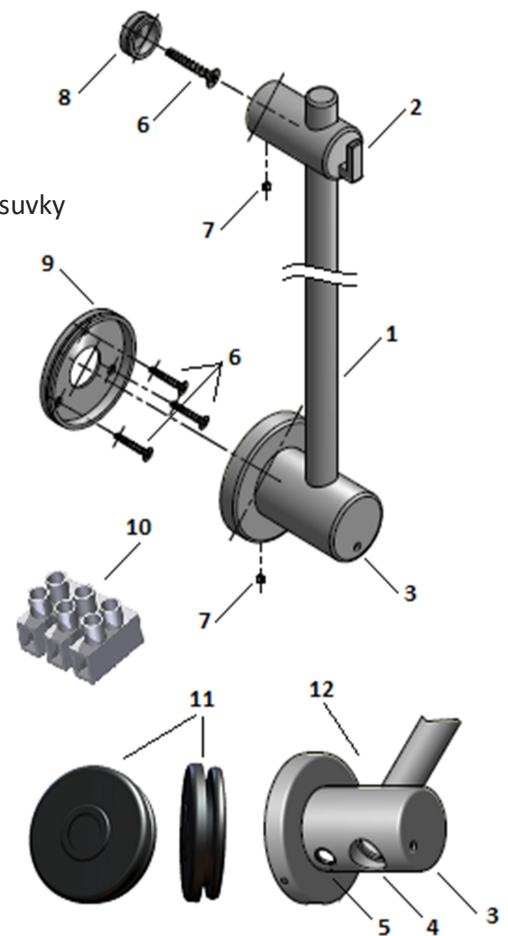
- hmoždinky 8 ks
- imbusový kľúč 1 ks
- šróby M6 x 6 4 ks
- šróby do valčeka 4 ks
- valec držiaka 4 ks
- vrut 4,5x50 4 ks
- väčšie vodiace púzdro 1 ks
- tesniaci krúžok 1 ks
- tesniaca membrána 1 ks
- zaistovací šrób (špicatý) M5 x 6,3 2 ks



KARES 3

Popis sušiacu KARES 1,2,3, (v závislosti na modeli)

1. sušiac KARES
2. vešiacik - 1 alebo 2 ks v závislosti na modeli
3. kontrolná LED dióda prevádzky
4. spínač zapnúť / vypnúť
5. montážny otvor pre el.kábel v prípade použitia pripojenia do zásuvky
6. šróby na upevnenie spodnej základne k stene
7. istiaci šrób
8. základňa držiaku - 1 alebo 2 ks v závislosti na modeli
9. základňa spodného držiaku
10. el. svorka na pripojenie el.kábla
11. Kryt s O-krúžkom
12. Spodná (dutá) konzola sušiacu



INFORMÁCIE O PRODUKTE

Pravidlá bezpečného používania a montáže

- Toto zariadenie nemôžu používať deti a osoby so zníženou fyzickou alebo psychickou schopnosťou alebo nedostatočnými skúsenosťami a znalosťami.
- Elektrický sušiac na uteráky by mal byť používaný v súlade s jeho konštrukciou a zamýšľaným použitím. Elektrický sušiac na uteráky by mal byť inštalovaný podľa návodu na použitie.
- Bezpečnostné opatrenia určujú minimálnu vzdialenosť 60 cm od okraja vane, umývadla alebo sprchy, aby bola zabezpečená plná ochrana pred nebezpečenstvom úrazu elektrickým prúdom.
- Výrobca nezodpovedá za žiadne škody alebo zranenia, pokiaľ bol elektrický sušiac na uteráky namontovaný nekvalifikovanými alebo neoprávnenými osobami – takáto montáž môže ohroziť zdravie alebo život užívateľa.
- Zabráňte kontaktu elektrického sušiacu s vodou. Neponárajte žiadnu časť sušiacu do vody.
- Povrch sušiacu na uteráky je horúci a akýkoľvek kontakt s ním môže spôsobiť popálenie.
- Je zakázané používať sušiac ako nosný prvok alebo ako rukoväť.

Typ	KARES		
Model	KAK1	KAK2	KAK3
ROZMER	90x900[mm]	90x1500[mm]	162 x 1513[mm]
Váha	1,9	2,8	5,6
Napájanie	~230VAC, 50Hz		
Výkon	20W	35W	105 W
Ochranná trieda	Trieda I - znamená, že pripojovacia zásuvka alebo pripojovací kábel sú chránené ochranným vodičom. Je nutné pripojiť zariadenie pri inštalácii pomocou správnej ochrannnej svorky		
IP krytie	IP54		
Typ pripojenia	Priame pripojenie bez externého napájacieho kábla		
	"Y" – pokiaľ sa poškodí neodpojiteľný napájací kábel, aby sa zabránilo riziku, mal by byť vymenený výrobcom, servisným technikom alebo kvalifikovanou osobou.		

Použitie zariadenia

Zariadenie je určené k sušeniu / ohrievaniu na miestach, ako sú kúpeľne alebo kuchyne. Zariadenie by malo byť inštalované v miestnostiach, kde normálna vlhkosť vzduchu nespôsobuje predčasnú koróziu.

Funkčnosť

- Elektrický sušiac na uteráky je nastavený na nepretržitú prevádzku.
- Prevádzková teplota je 55 ° C. Zvýšenie teploty na nekrytých častiach elektrického sušiacu na uteráky nepresahuje 60°C.
- Elektrický sušiac na uteráky má jednoduchý vypínač - zapnúť /vypnúť.
- Kontrolka LED na prednej strane, spodnej (dutej) konzoly indikuje prevádzkový stav zariadenia
- Inteligentné riadenie prevádzky (regulácia výkonu a teploty) je vykonávané špeciálne konštruovaným ohrievacím (vykurovacím) káblom.

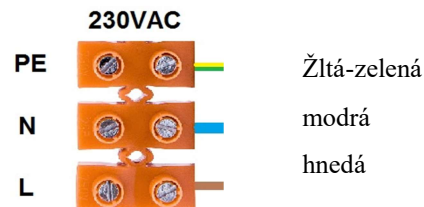
Inštalácia elektrického sušiacu

Elektrický sušiac na uteráky môžu inštalovať iba kvalifikovaní pracovníci, ktorí majú riadnu platnú licenciu. Elektrický sušiac na uteráky je určený na inštaláciu na stenu. Povrch steny by mal byť stabilný, aby bolo možné umiestniť inštalčné komponenty.

Požiadavky týkajúce sa miesta inštalácie:

- Sušiak môže pracovať v zvislej polohe s hlavnou (dutou) konzolou v spodnej časti zariadenia.
- Sušiak by mal byť inštalovaný vo vzdialenosti 60 cm od vane, umývadla, sprchovacieho kúta, bazénu a pod.
- Vyhrievaná plocha by nemala byť v kontakte s napájacím káblom.
- Sušiak na uteráky by mal byť pripojený vhodnou ochrannou svorkou alebo bezpečnostným kontaktom.
- Inštalácia by mala byť dodatočne zaistená zariadením pre zbytkový prúd (RCD) o menovitom napätí 30 mA.

Pred pripojením zariadenia k napájaciemu zdroju skontrolujte, či je hodnota napájacieho zariadenia v súlade s menovitým výkonom zariadenia, ktoré je uvedené na typovom štítku a v pokynoch elektrického sušiacu na uteráky. Skontrolujte, či nie sú súčasti zariadenia poškodené - hlavne skontrolujte elektrické prvky, ako je izolácia káblov alebo zástrčiek a pod.



Výrobok sa upevňuje na masívnu konštrukciu ako je trám, betón, alebo špeciálny konštrukčný prvok. Šróbové upevnenie nesmie byť pripevnené len do stenovej dosky. Tesniaca vrstva musí byť dostatočne aplikovaná. Otvor nesmie byť prevrtaný tak hlboko, aby sa silikón nepretlačil cez zvislú stenu. U drevených stien s doskou určenou do vlhkého prostredia sa tesniaca vrstva aplikuje do otvoru ešte pred zošróbovaním. Pri betónovej stene sa tesniaca vrstva aplikuje zo silikónom ešte pred inštaláciou hmoždinky a zošróbovaním.

Montáž s prístrojovou krabicou:

1. Šróby na prístrojovej krabici uvoľnite.
2. Privedte kabeláž zo steny cez tesniacu membránu a väčšie vodiace púzdro.
3. Upevnite vodiace púzdro na prístrojovú krabicu pomocou šróbov. Uistite sa, že tesniaci krúžok je na svojom mieste.
4. Upravte vrchné upevnenie a upevnite zaistovací šrób na požadované miesto.
5. Umiestnite dočasne vyhrievaný držiak na miesto na väčšie vodiace púzdro pre vyznačenie miesta otvorov vrchného upevnenia. Vrchné upevnenie je možné upraviť výškovo do požadovanej polohy. Držiak opäť dajte dole.
6. Vyvrtajte požadované otvory a upevnite menšie vodiace púzdra na požadované miesto.
7. POZOR! Utesnenie uskutočnite podľa predpisov na montáž do vlhkého prostredia.
8. Privedte kabeláž zo steny cez tesniacu membránu. Najprv urobte otvory.
9. Zapojte správne káble.
10. Zatlačte tesniacu membránu na miesto.

11. Najprv umiestnite držiak na väčšie vodiace púzdra. Uistite sa, že tesniaci krúžok je na svojom mieste.
12. Potom umiestnite držiak na ostatné vodiace púzdra.
13. Dotiahnite nakoniec tri kusy zaistovacích šróbov tak, aby bol držiak upevnený na svojom mieste.

Montáž s pripojovacou trúbkou

1. Vyznačte otvory na väčšie vodiace púzdra.
2. Vyvrtajte tieto otvory.
3. Privedte kabeláž z trubky cez tesniacu membránu a väčšie vodiace púzdra.
4. Namontujte vodiace púzdra a utesnite podľa predpisov.
5. Uistite sa, že tesniaci krúžok je na svojom mieste.
6. Manipulujte s vrchným upevnením a upevnite ho zaistovacím šróbom na požadovanom mieste.
7. Umiestnite dočasne vyhrievací držiak na miesto na väčšie vodiace púzdra na vyznačenie miesta otvorov horného upevnenia. Horné upevnenie je možné upraviť výškovo do požadovanej polohy. Držiak znova dajte dole.
8. Vyvrtajte požadované otvory a upevnite menšie vodiace púzdra na požadované miesto. POZOR! Utesnenie uskutočnite podľa predpisov na montáž do vlhkého prostredia.
9. Privedte kabeláž zo steny cez tesniacu membránu. Najprv urobte otvory.
10. Zapojte správne káble.
11. Zatlačte tesniacu membránu na miesto.
12. Najprv umiestnite držiak na väčšie vodiace púzdra. Uistite sa, že tesniaci krúžok je na svojom mieste.
13. Potom umiestnite držiak na ostatné vodiace púzdra.
14. Dotiahnite nakoniec tri kusy zaistovacích šróbov tak, aby bol držiak upevnený na svojom mieste.

Montáž s externým káblom

1. Vyznačte otvory na väčšie vodiace púzdra.
2. Vyvrtajte tieto otvory.
3. Namontujte vodiace púzdra a utesnite podľa predpisov pre montáž vo vlhkom prostredí.
4. Uistite sa, že tesniaci krúžok je na svojom mieste.
5. Manipulujte s vrchným upevnením a upevnite ho zaistovacím šróbom na požadovanom mieste.
6. Umiestnite dočasne vyhrievací držiak na miesto na väčšie vodiace púzdra na vyznačenie miesta otvorov horného upevnenia. Horné upevnenie je možné upraviť výškovo do požadovanej polohy. Držiak znova dajte dole.
7. Vyvrtajte požadované otvory a upevnite menšie vodiace púzdra na požadované miesto. POZOR! Utesnenie uskutočnite podľa predpisov na montáž do vlhkého prostredia.
8. Odoberte krytku, ktorá zakrýva priechodný otvor.
9. Urobte zošróbovanie vývodky, ktorá je dodaná spoločne so sadou káblov, prípadne použite vlastnú vývodku zhodného modelu.
10. Vytiahnite kabeláž cez káblóvu vývodku.

11. Vytiahnite kabeláž z trubky cez tesniacu membránu.
12. Zapojte správne káble.
13. Zatlačte tesniacu membránu na miesto.
14. Umiestnite najskôr držiak na väčšie vodiace púzdro. Uistite sa, že tesniaci krúžok je na svojom mieste.
15. Potom umiestnite držiak na ostatné vodiace púzdra.
16. Dotiahnite nakoniec tri kusy zaistovacích šróbov tak, aby bol držiak upevnený na svojom mieste.
17. Zapojte elektrinu ako je požadované.

Starostlivosť a údržba elektrického sušiacu

Pred zahájením údržby sa uistite, že je sušiac chladný. Používajte mäkké utierky alebo špongie na čistenie povrchu. Nepoužívajte žiadne agresívne alebo abrazívne čistiace prostriedky, aby nedošlo k poškodeniu dekoratívneho náteru:

- lakovaný povrch je potrebné utrieť teplou vodou s jemnými pracími látkami,
- chromované povrchy by mali byť čistené špeciálnymi čistiacimi prostriedkami určenými k čisteniu chromovaných povrchov.

Demontáž elektrického sušiacu

Pretože sušiac na uteráky je elektrický prístroj, mal by byť rozobratý kvalifikovanou osobou, ktorá má príslušnú platnú licenciu.

Likvidácia elektrického sušiacu



Po ukončení používania nesmie byť sušiac na uteráky likvidovaný ako komunálny odpad. Prístroj by mal byť daný na miesto zberu a recyklácie elektrického a elektronického odpadu.

Dodržiavanie zásad správnej likvidácie chráni životné prostredie.