



AVENTO AVLC – chrom
905 × 480 mm



AVENTO AV3W – biały
500 × 1210 mm



AVENTO AV4B – czerni
600 × 1210 mm

Umieszczenie mocowań: ↓ 80 mm ↑ 80 mm

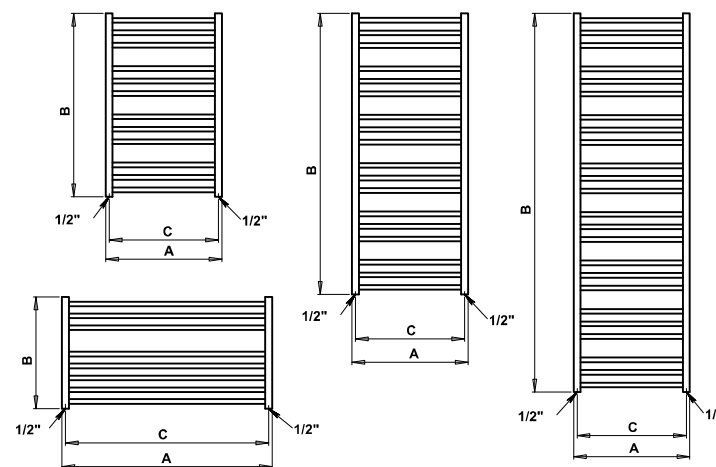
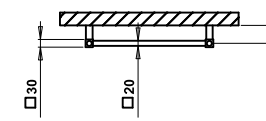
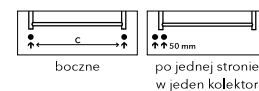
Ogrzewanie elektryczne: TAK

Połączenie systemów grzewczych: TAK

Poziome rurki: 20 × 20 mm

Pionowe rurki: 30 × 30 mm

Opcje podłączenia:



	Chrom**		Szczotkowana stal nierdzewna		Biel		Pozostałe wykończenie powierzchni (kolor)*		Wymiary: szerokość (A) x wysokość (B) [mm]		Wydajność [W] Δt 20°C		Waga [kg]	Pojemność [l]	Rozstaw podłączeni (C) [mm]	Maksymalna zalecana moc grzałki [W]
	AV1C	1 868,-	AV1SS	2 484,-	AV1W	1 296,-	AV1	1 296,-	500 × 790	75/65°C	55/45°C					
AV2C	1 971,-	AV2SS	2 588,-	AV2W	1 319,-	AV2	1 319,-	600 × 790	407	212	8,5	3,0	570	300		
AV3C	2 457,-	AV3SS	3 407,-	AV3W	1 571,-	AV3	1 571,-	500 × 1210	468	243	11,1	4,0	470	300		
AV4C	2 624,-	AV4SS	3 546,-	AV4W	1 602,-	AV4	1 602,-	600 × 1210	588	306	12,9	4,6	570	300		
AV5C	3 204,-	AV5SS	4 109,-	AV5W	1 895,-	AV5	1 895,-	500 × 1630	622	323	14,8	5,3	470	400		
AV6C	3 506,-	AV6SS	4 239,-	AV6W	1 931,-	AV6	1 931,-	600 × 1630	783	407	17,2	6,2	570	500		
Instalacja poprzeczna																
AVLC	2 147,-	AVLSS	3 006,-	AVLW	1 472,-	AVL	1 472,-	905 × 480	422	219	8,7	2,7	875	-		
AVXLC	2 367,-	AVXLSS	3 407,-	AVXLW	1 571,-	AVXL	1 571,-	1210 × 480	484	252	11,2	3,4	1180	-		

Sugerowane ceny detaliczne bez podatku VAT w PLN.

*Pozostałe wykończenia zob. str. 78. **Wydajność grzewcza wersji chromowanej może być niższa o 20%.

Do grzejnika w wersji L i XL nie należy instalować grzałek elektrycznych.