



DANBY D5C - provedení chrom  
600 x 1290 mm

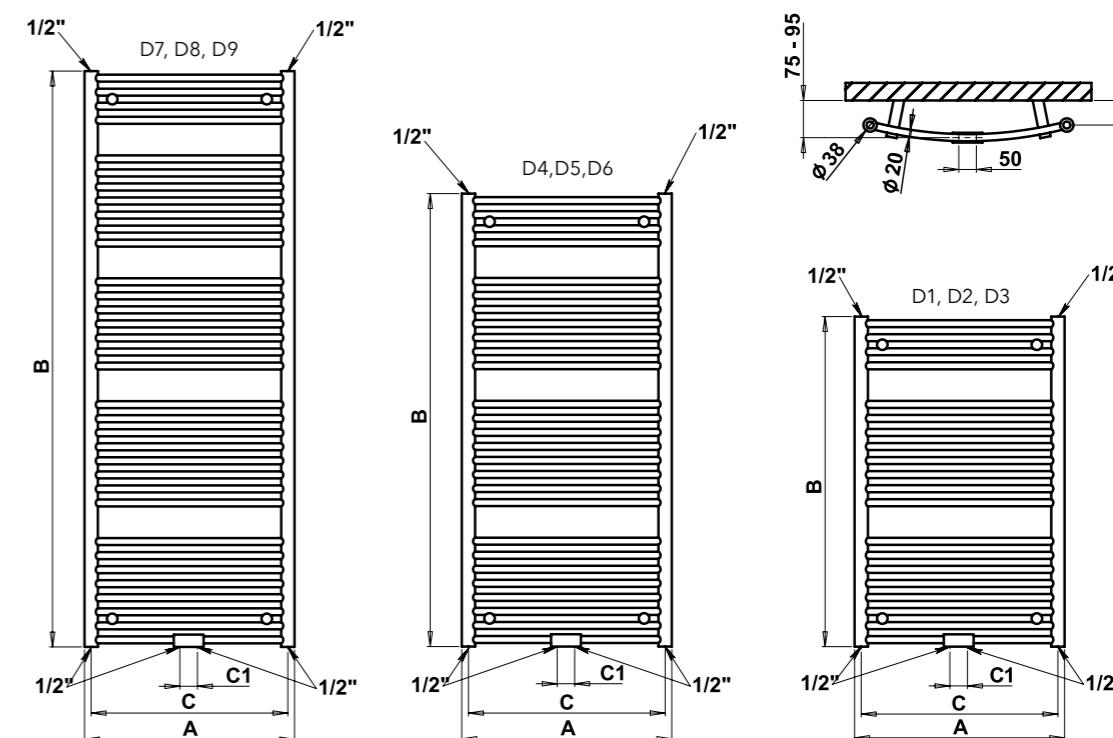
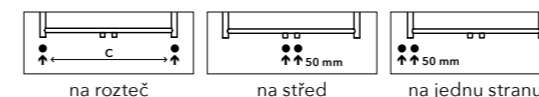
DANBY D7W - provedení bílá  
450 x 1640 mm



^  
Aktuální skladová  
dostupnost / cena.

Centrální vytápění: ANO  
Kombinované vytápění: ANO  
Elektrické vytápění: ANO

Možnosti připojení:



Chrom	Kartáčovaná nerez	Ostatní povrchové úpravy (lak)*	Šířka (A) x Výška (B) [mm]	Rozteč (C, C1) [mm]	Výkon [W] Δt 20°C 75/65°C			Doporučený výkon el. topné tyče [W]		
					Chrom	Nerez	Lak	Chrom	Nerez	Lak
D1C	D1SS	D1	450 x 940	415/50	277	308	436	200	300	400
D2C	D2SS	D2	600 x 940	560/50	363	404	572	300	400	500
D3C	D3SS	D3	750 x 940	712/50	438	487	690	400	400	600
D4C	D4SS	D4	450 x 1290	415/50	394	438	620	300	400	500
D5C	D5SS	D5	600 x 1290	560/50	492	547	775	400	500	600
D6C	D6SS	D6	750 x 1290	712/50	593	659	934	500	600	800
D7C	D7SS	D7	450 x 1640	415/50	497	553	783	400	500	600
D8C	D8SS	D8	600 x 1640	560/50	621	691	978	500	600	800
D9C	D9SS	D9	750 x 1640	712/50	751	834	1182	600	800	800

\*Ostatní povrchové úpravy (lak) viz vzorník str. 79.