



DANBY – provedení chrom
600 × 1640 mm



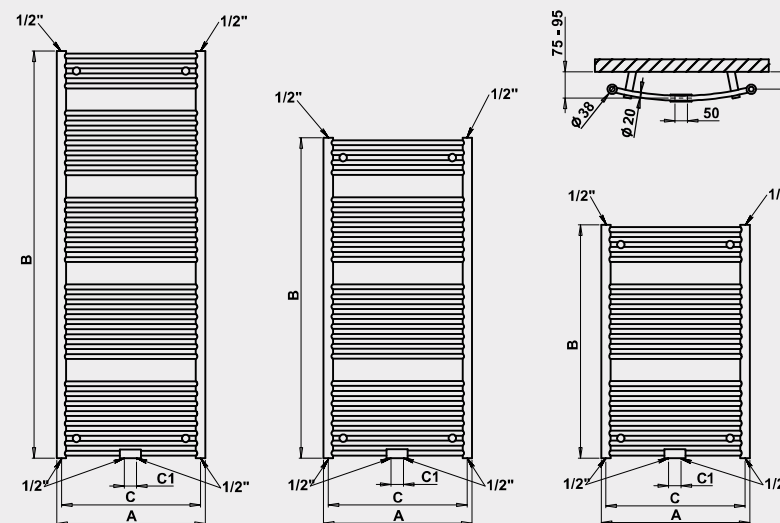
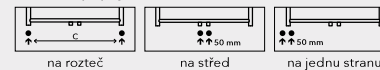
Věšáček Robe-Hook



DANBY – provedení chrom
600 × 1290 mm

Centrální vytápění: ANO
Kombinované vytápění: ANO
Elektrické vytápění: ANO

Možnosti připojení:



Chrom**	Kartáčovaná nerez		Bílá		Ostatní povrchové úpravy (lak)*	Šířka (A) x Výška (B) [mm]		Výkon [W] Δt20°C***		Hmotnost [kg]	Objem [l]	Rozteč (C/C1) [mm]	Max. doporučený výkon el. topné tyče [W]
	D1C	D1SS	D1W	D1		75/65°C	55/45°C						
D1C	10 582,-	D1SS 17 059,-	D1W 8 030,-	D1 8 030,-	450 × 940	412	214	8,3	4,5	415/50	300		
D2C	10 706,-	D2SS 17 623,-	D2W 8 278,-	D2 8 278,-	600 × 940	528	275	10,1	5,5	560/50	400		
D3C	11 702,-	D3SS 18 328,-	D3W 8 336,-	D3 8 336,-	750 × 940	642	334	11,7	6,4	712/50	400		
D4C	12 179,-	D4SS 21 291,-	D4W 9 449,-	D4 9 449,-	450 × 1290	559	291	11,2	6,1	415/50	400		
D5C	12 927,-	D5SS 21 998,-	D5W 9 609,-	D5 9 609,-	600 × 1290	716	372	13,5	7,4	560/50	500		
D6C	14 051,-	D6SS 22 845,-	D6W 9 810,-	D6 9 810,-	750 × 1290	870	452	15,4	8,8	712/50	600		
D7C	14 955,-	D7SS 25 040,-	D7W 11 188,-	D7 11 188,-	450 × 1640	702	365	13,7	7,8	415/50	400		
D8C	15 703,-	D8SS 25 888,-	D8W 11 445,-	D8 11 445,-	600 × 1640	898	467	16,5	9,4	560/50	600		
D9C	17 358,-	D9SS 27 299,-	D9W 11 677,-	D9 11 677,-	750 × 1640	1081	562	19,4	11,0	712/50	700		

Doporučené maloobchodní ceny bez DPH v Kč.

*Ostatní povrchové úpravy (lak) viz vzorník str. 82. **U provedení chrom je tepelný výkon až o 20 % nižší.

***Přepočet teplotních spádů na www.pmh-co.cz

Radiátor lze připojit po stranách, na jednu stranu i na střed.