

# BLENHEIM



BLENHEIM – provedení chrom  
600 × 1640 mm



BLENHEIM – provedení hnědá strukturální barva  
600 × 1290 mm

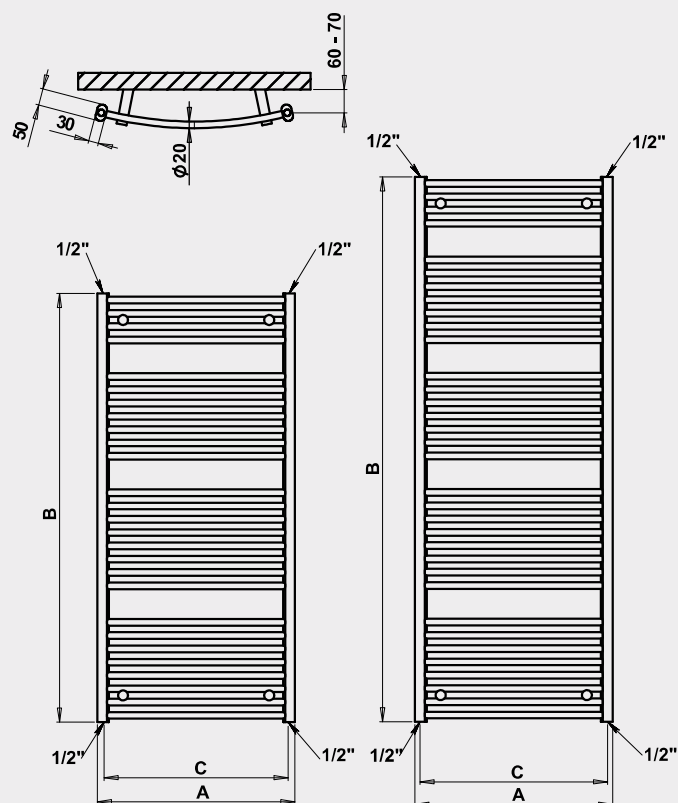
Centrální vytápění: ANO  
 Kombinované vytápění: ANO  
 Elektrické vytápění: ANO  
 Horizontální trubky:  $\varnothing$  20 mm  
 Vertikální trubky: 50 × 30 × 1,5 mm

### Možnosti připojení:



na rozeč

na jednu stranu



Chrom**	Bílá	Ostatní povrchové úpravy (lak)*	Šířka (A) x Výška (B) [mm]	Výkon [W] $\Delta t$ 20°C ***		Hmotnost [kg]	Objem [l]	Rozeč (C) [mm]	Max. doporučený výkon el. top. tyče [W]			
				75/65°C	55/45°C							
CB4	11 097,-	B4W	6 239,-	B4	6 239,-	450 × 1290	559	291	11,2	6,1	415	400
CB5	11 614,-	B5W	6 529,-	B5	6 529,-	600 × 1290	716	372	13,5	7,4	560	500
CB6	12 280,-	B6W	6 842,-	B6	6 842,-	750 × 1290	870	452	15,4	8,8	712	600
CB7	12 856,-	B7W	7 258,-	B7	7 258,-	450 × 1640	702	365	13,7	7,8	415	400
CB8	13 441,-	B8W	7 888,-	B8	7 888,-	600 × 1640	898	467	16,5	9,4	560	600
CB9	14 400,-	B9W	8 400,-	B9	8 400,-	750 × 1640	1081	562	19,4	11,0	712	700

Doporučené maloobchodní ceny bez DPH v Kč.

\*Ostatní povrchové úpravy (lak) viz vzorník str. 82. \*\*U provedení chrom je tepelný výkon až o 20 % nižší.

\*\*\*Přepočet teplotních spádů na [www.pmh-co.cz](http://www.pmh-co.cz)