

**MONTÁŽNÍ NÁVOD**  
**MOUNTING INSTRUCTION**



**Ventil CUBE-CET / valve CUBE - CET****Popis:**

Koaxiální ventil pravý/levý  
pro měděné nebo plastové potrubí.

**Technické parametry:**

Pracovní tlak: 10 Bar  
Maximální teplota: 100 °C

**Materiál:**

Tělo: mosaz EN 12165 – CW617N

**Description:**

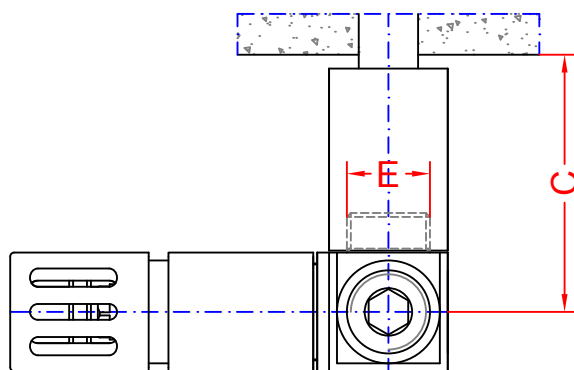
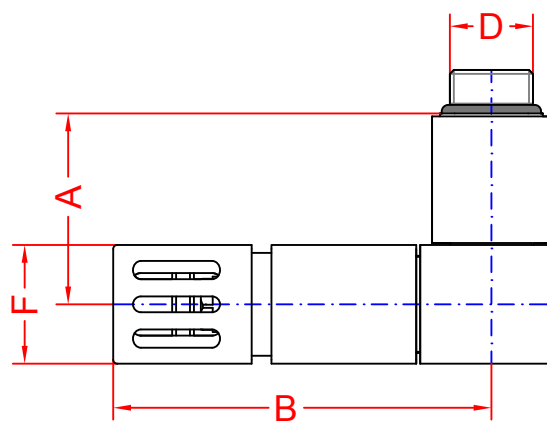
Termostatic coaxial valve right/left  
for copper or plastic pipe.

**Technical features**

Max working pressure : 10 Bar  
Max temperature : 100° C

**Material**

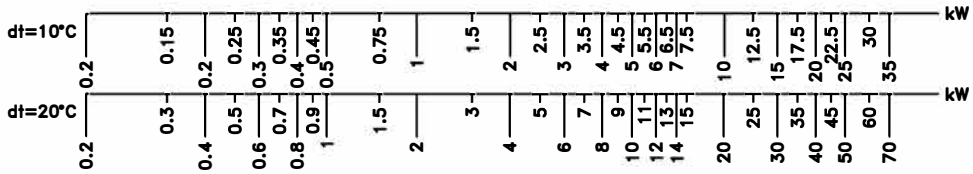
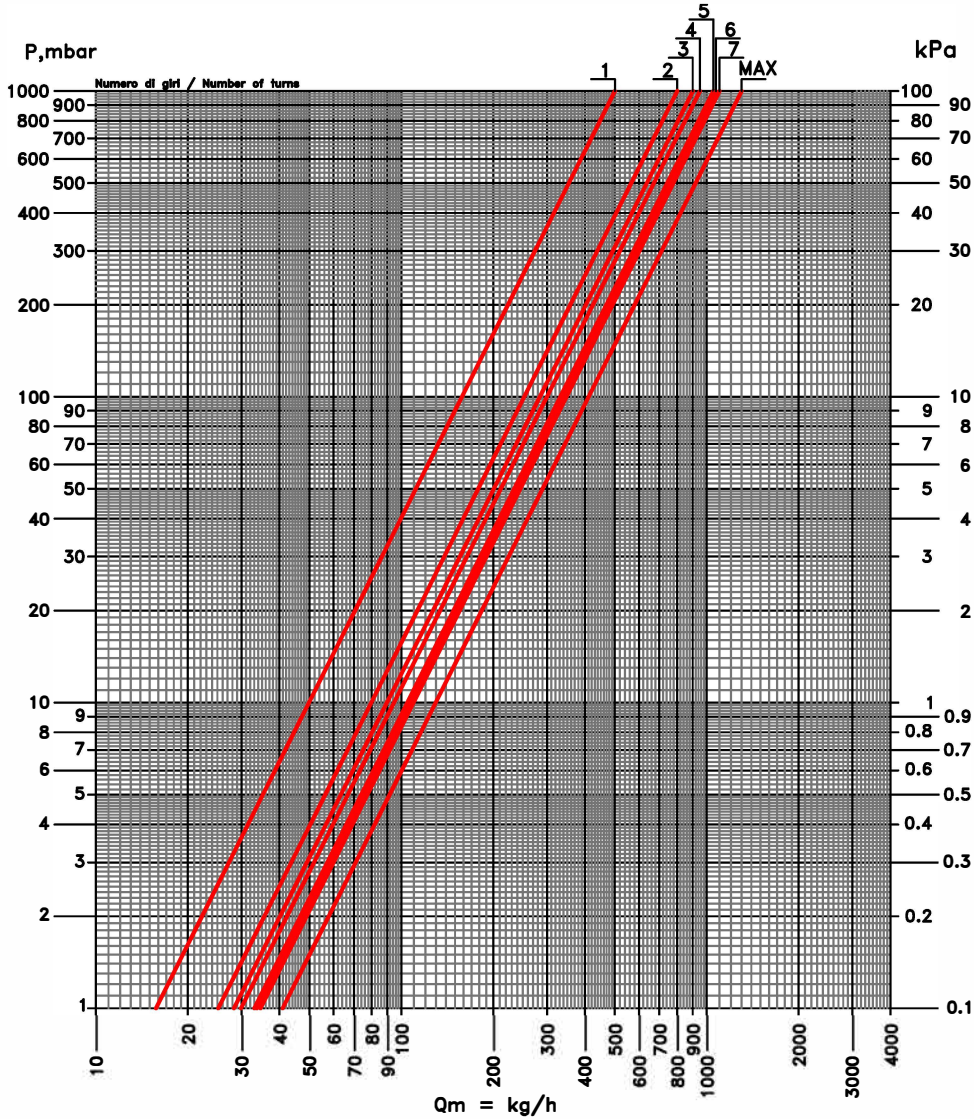
Body : brass EN 12165 -CW617N



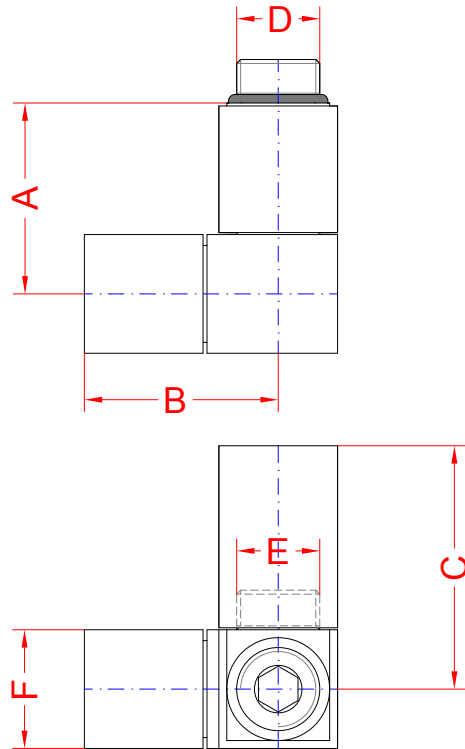
Kód/code	D	A	B	C	E	F
CUBE-CET	1/2	48	100	65	1/2	30



**CUBE-CORNER PREREGOLAZIONE / PRESETTING  
DN15 1/2"**



	1	2	3	4	5	6	7	MAX	
KV	0.50	0.80	0.90	0.95	1.05	1.07	1.10	1.30	



Kód/code	D	A	B	C	E	F
CUBE-CET	1/2	48	49	61,5	1/2	30



CUBE-CORNER DETENTORE / LOCKSHIELD  
DN15 1/2"

