

MONTÁŽNÍ NÁVOD
MOUNTING INSTRUCTION





Popis

Koaxiální ventil pravý
pro měděné nebo plastové potrubí.

Technické parametry

Pracovní 10 Bar
Maximální teplota: 100 °C

Materiál:

Tělo: mosaz EN 12165 – CW617N

Description

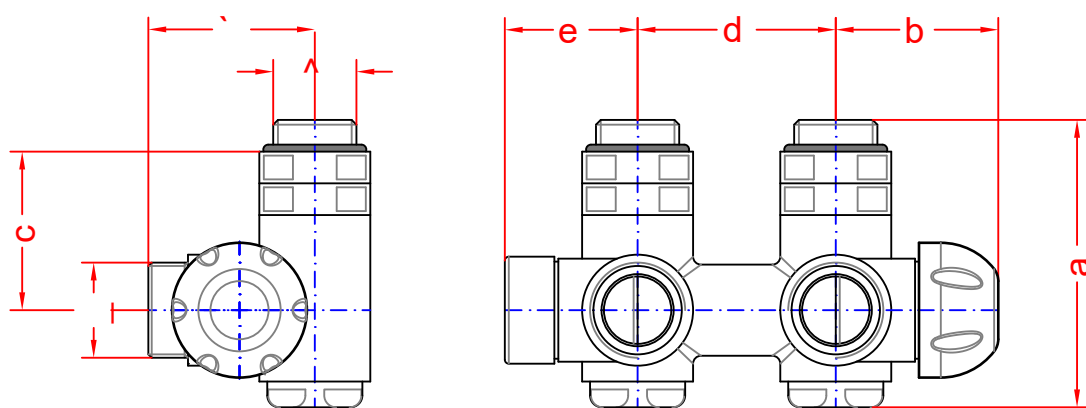
Combi lockshield right or left
for copper or plastic pipe.

Technical features

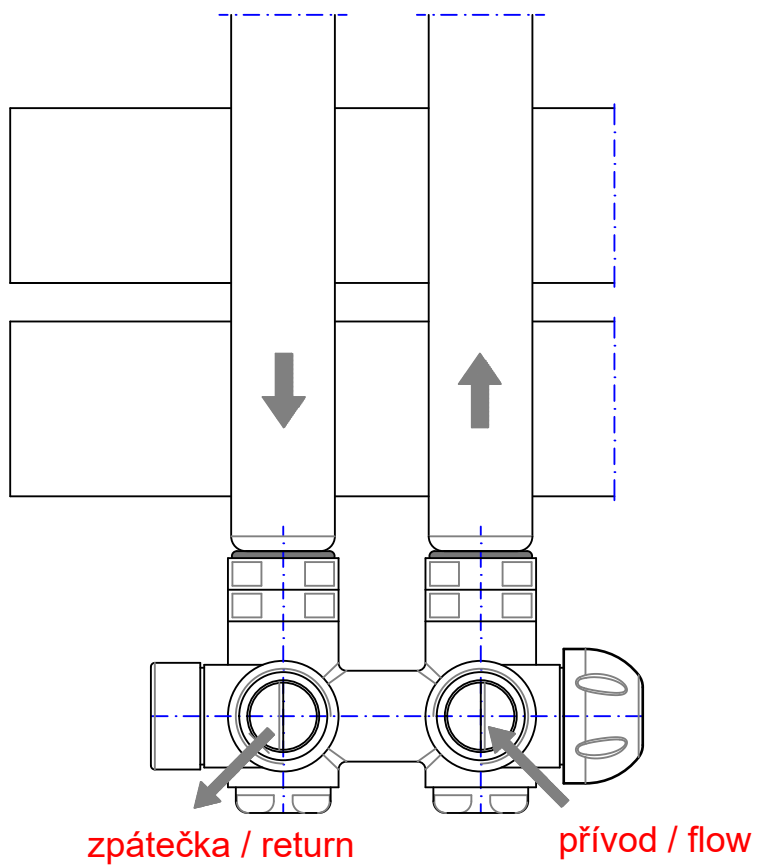
Max working pressure : 10 Bar
Max temperature : 100° C

Construction

Body : brass EN 12165 –CW617N



Kód/Code	A	B	C	a	b	c	d	e
TWIN-COM-EK	1/2	3/4 EK	42	72,5	42	40	50	34





TWIN-COMBI PREREGOLAZIONE / PRESETTING
DN15 1/2"

