

MONTÁŽNÍ NÁVOD
MOUNTING INSTRUCTION





Popis

Koaxiální ventil pravý/levý
pro měděné nebo plastové potrubí.

Technické parametry

Pracovní 10 Bar
Maximální teplota: 100 °C

Materiál:

Tělo: mosaz EN 12165 – CW617N

Features

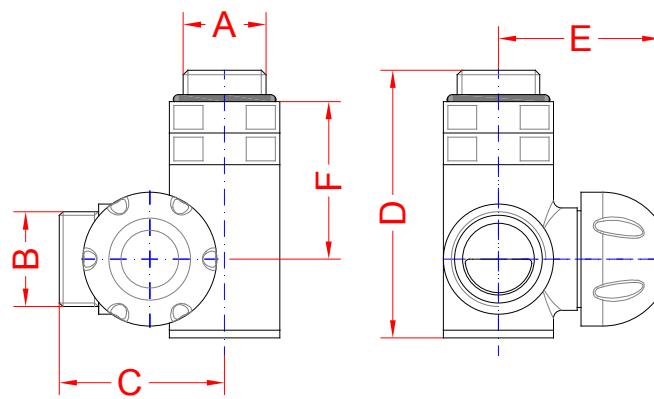
Thermostatic combi valve right
or left for copper or plastic pipe.

Technical features

Max working pressure : 10 Bar
Max temperature : 100° C

Construction

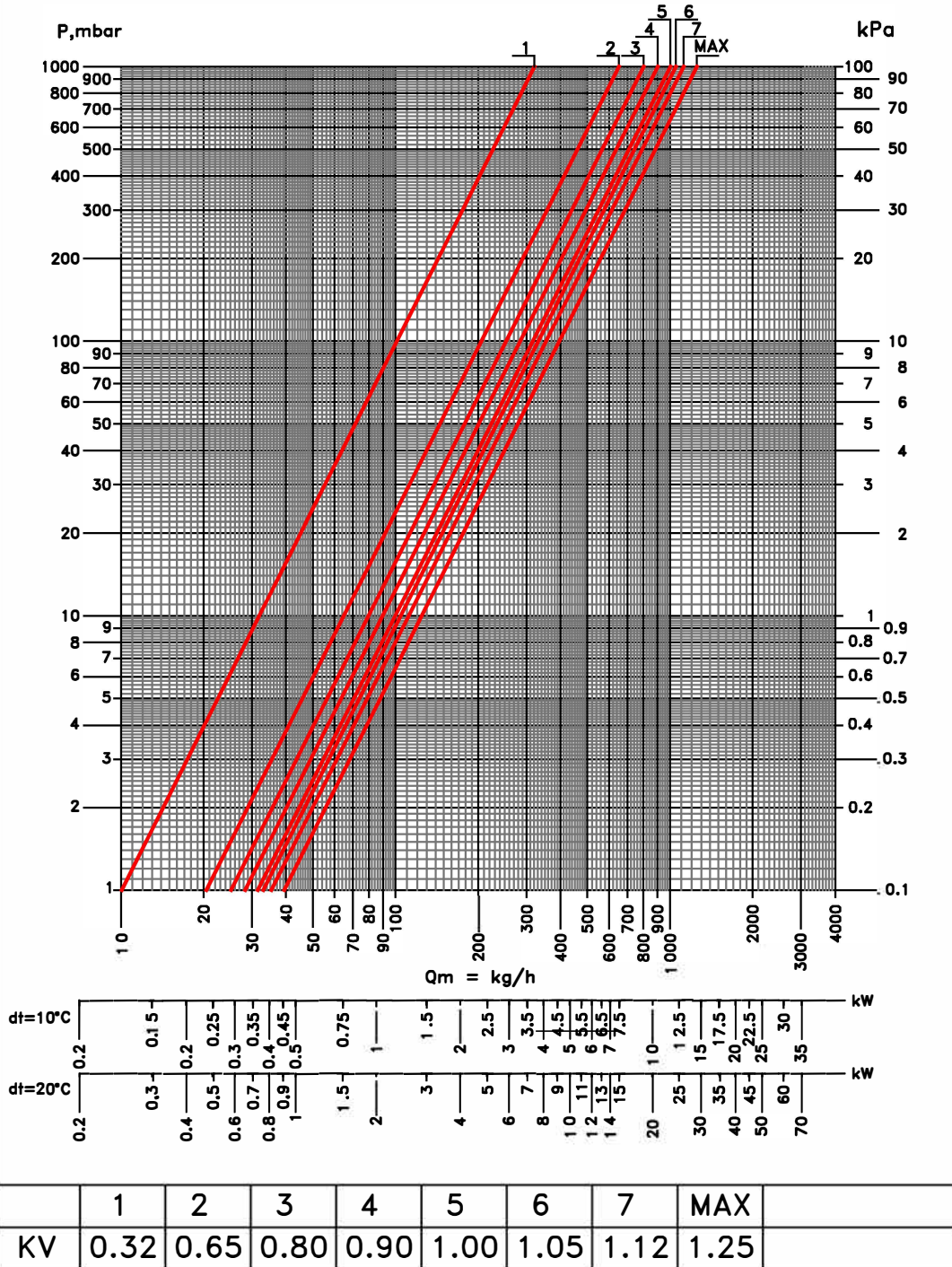
Body : brass EN 12165 –CW617N

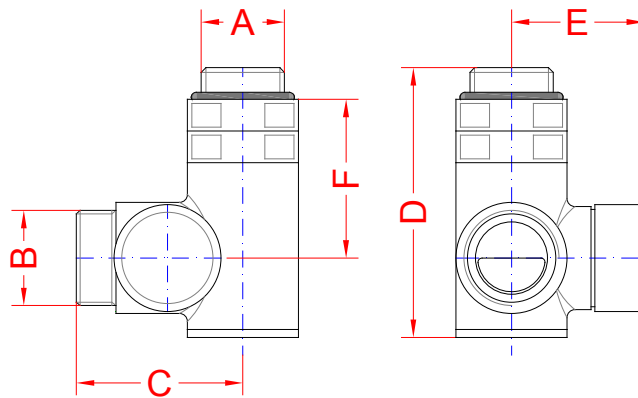


Kód / code	A	B	C	D	E	F
COMBI	1/2	3/4 EK	42	70	41	40



CORNER-COMBI TERMO PRESET / THERMO PRESET
DN15 1/2"

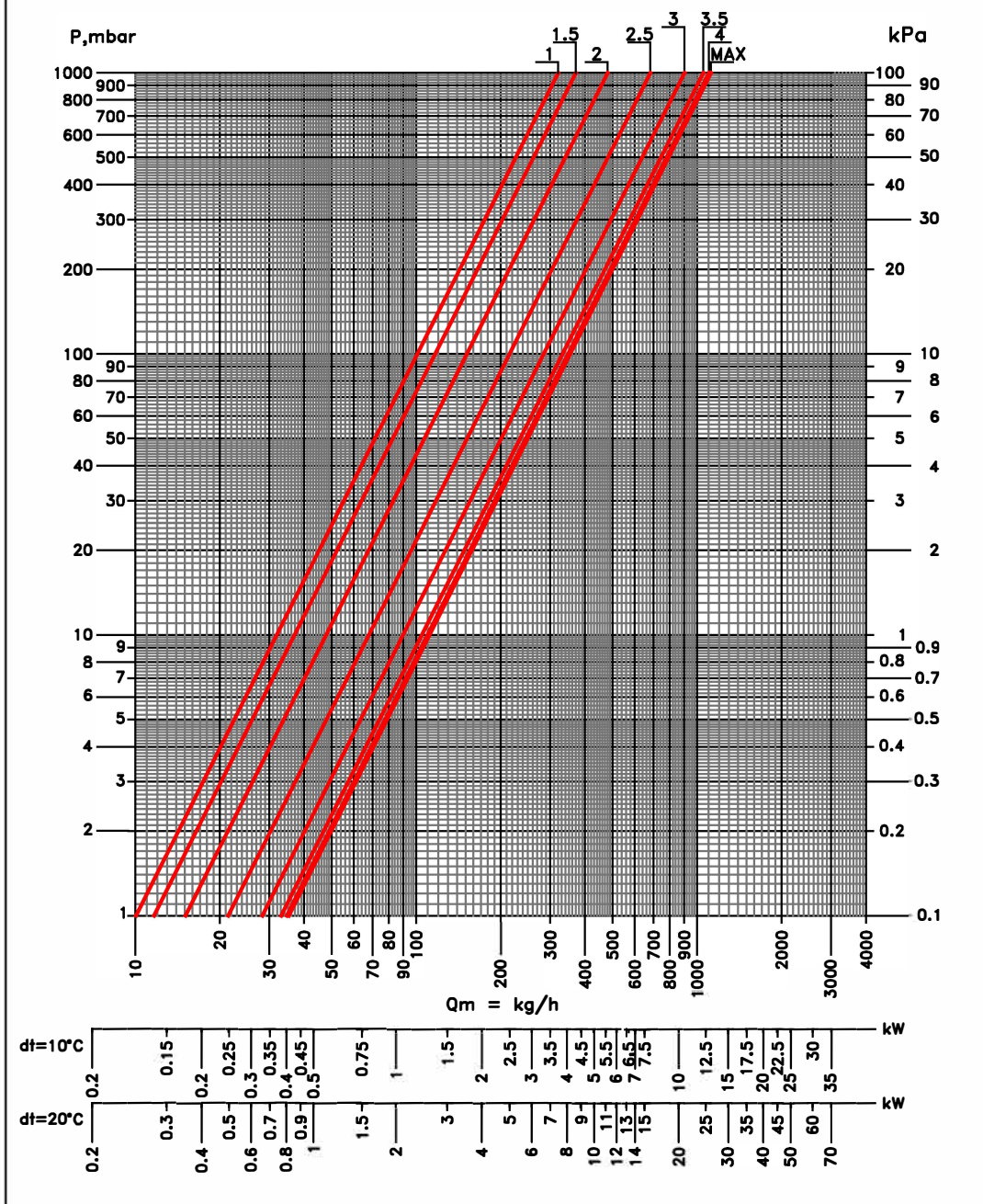




Kód / code	A	B	C	D	E	F
COMBI	1/2	3/4 EK	42	70	33	40



CORNER-COMBI DETENTORE / LOCKSHIELD
DN15 1/2"



	1	1.5	2	2.5	3	3.5	4	MAX	
KV	0.32	0.37	0.48	0.68	0.90	1.05	1.10	1.12	