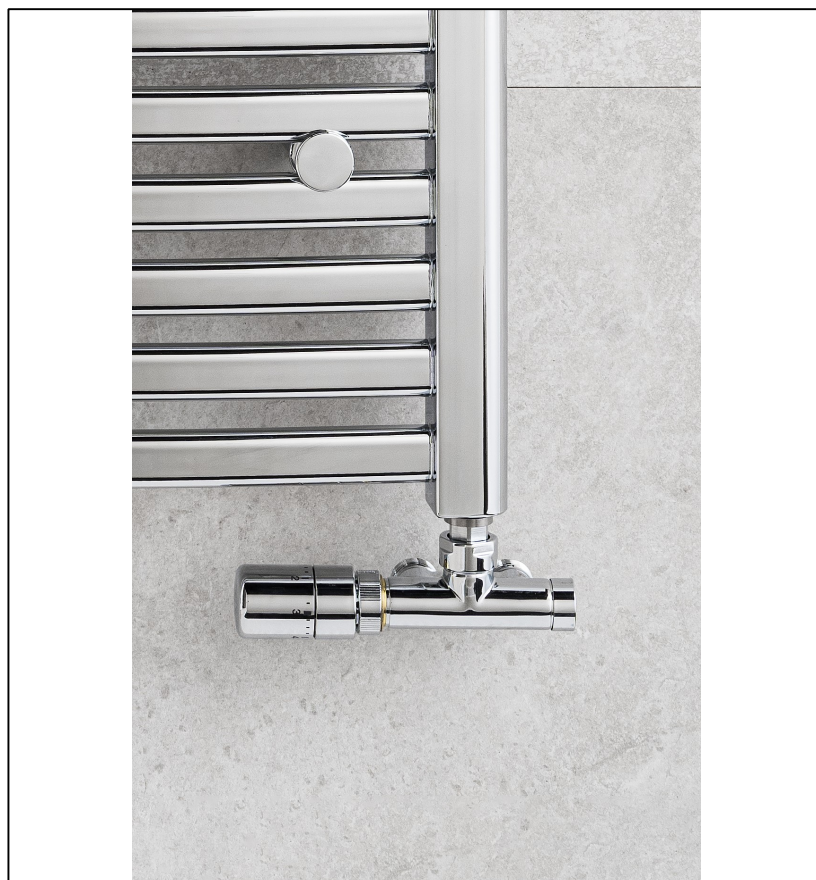


MONTÁŽNÍ NÁVOD
MOUNTING INSTRUCTION





Popis:

Termostatický rohový ventil s bypassem a uzávěrem pro měděné a plastové trubky na středové připojení. Vzdálenost mezi vývody 50 mm.

Technické parametry:

Pracovní tlak: 10 Bar

Maximální teplota: 100 °C

Materiál:

Tělo: mosaz EN 12165 – CW617N

Features

Thermostatic mono/bitube angle valve with by-pass and lockshield for copper or plastic pipe, central connection. Distance between connections 50 mm.

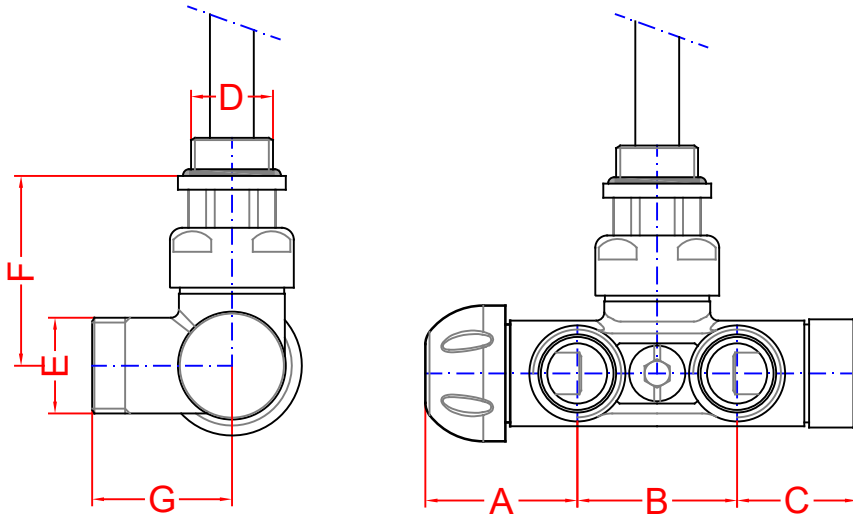
Technical features

Max working pressure : 10 Bar

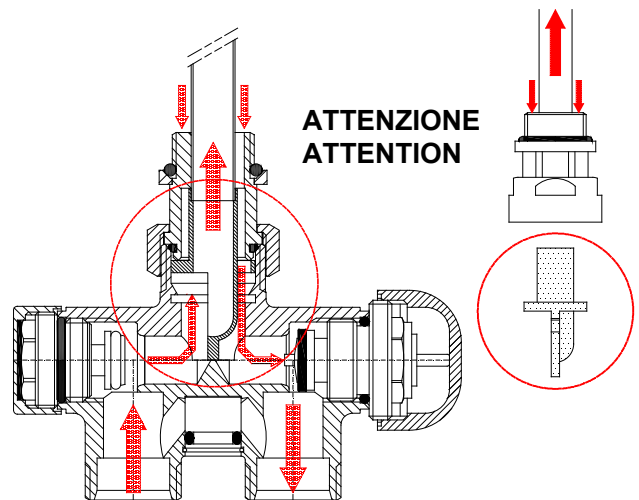
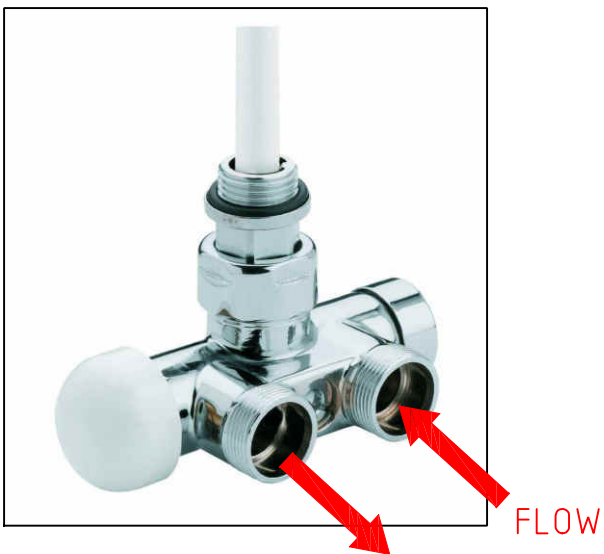
Max temperature : 100° C

Construction

Body : brass EN 12165 –CW617N

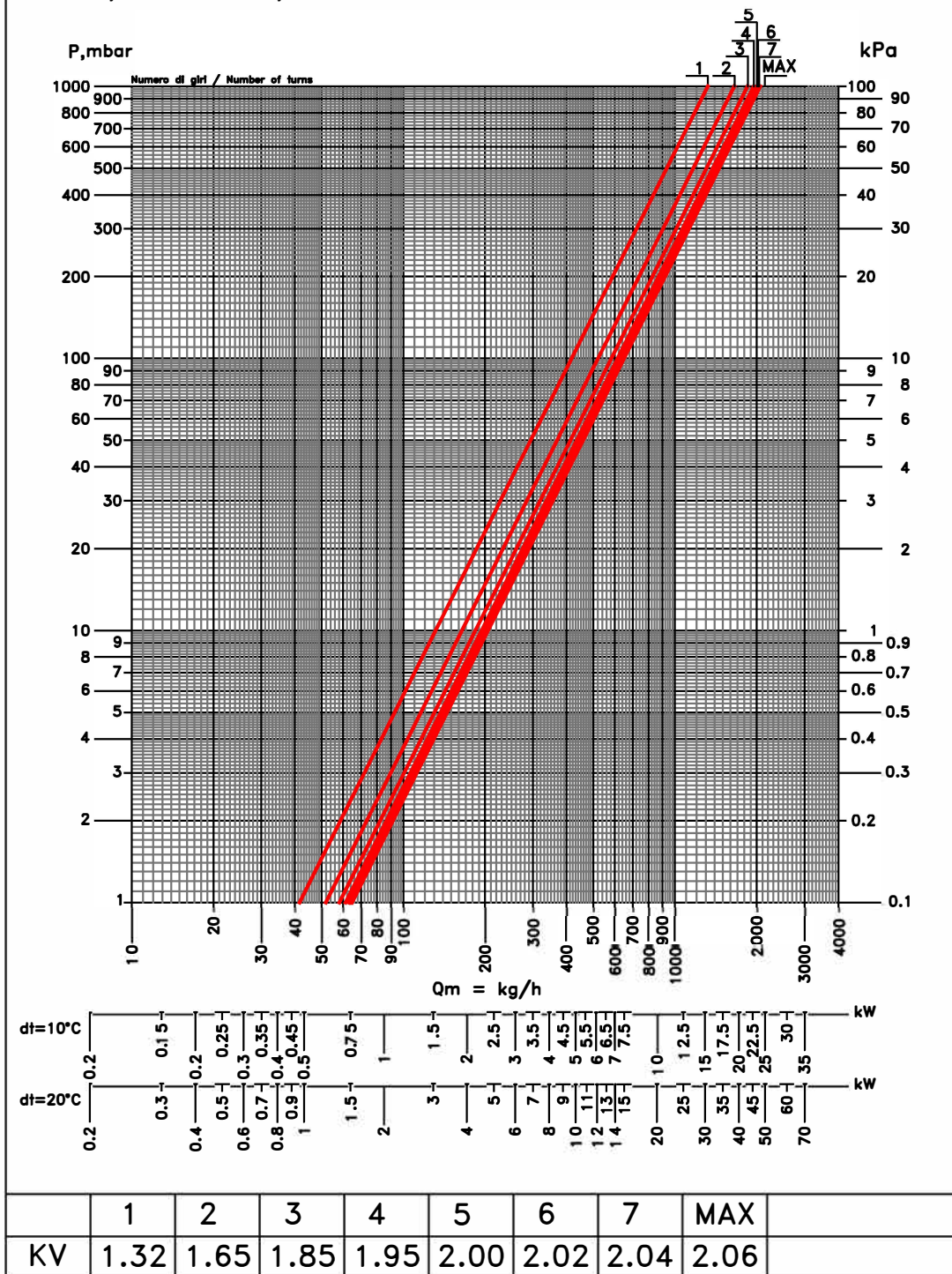


Kód/code	D	A	B	C	E	F	G
ONE	1/2	40	50	30	¾ EK	47	35



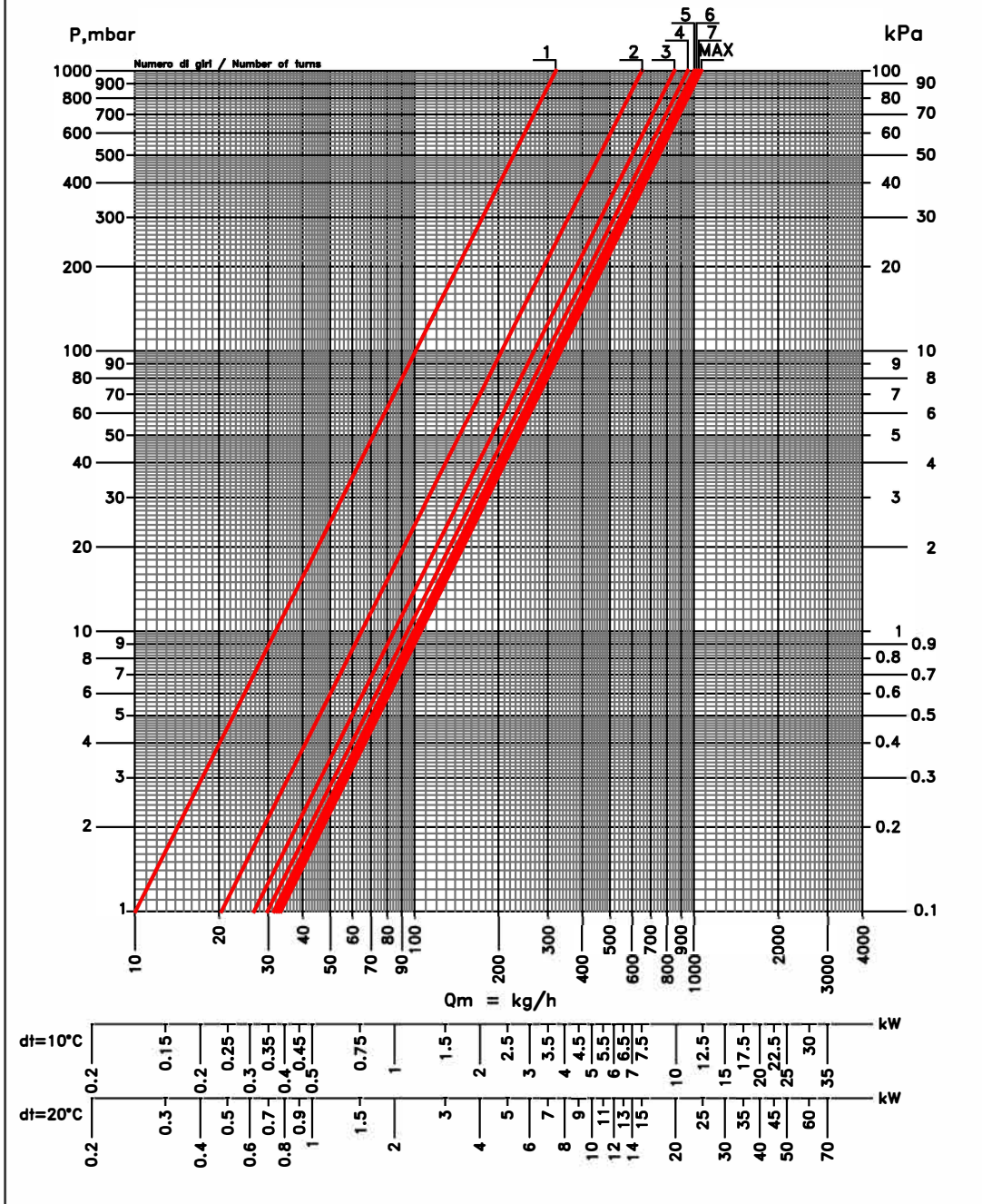


ONE PREREGOLAZIONE MONOTUBO / PRESETTING MONOTUBE
SQUADRA / ANGLED DN15 1/2"





ONE PREREGOLAZIONE BITUBO / PRESETTING BITUBE
 SQUADRA / ANGLED DN15 1/2"



	1	2	3	4	5	6	7	MAX	
KV	0.32	0.65	0.85	0.95	1.00	1.02	1.04	1.06	