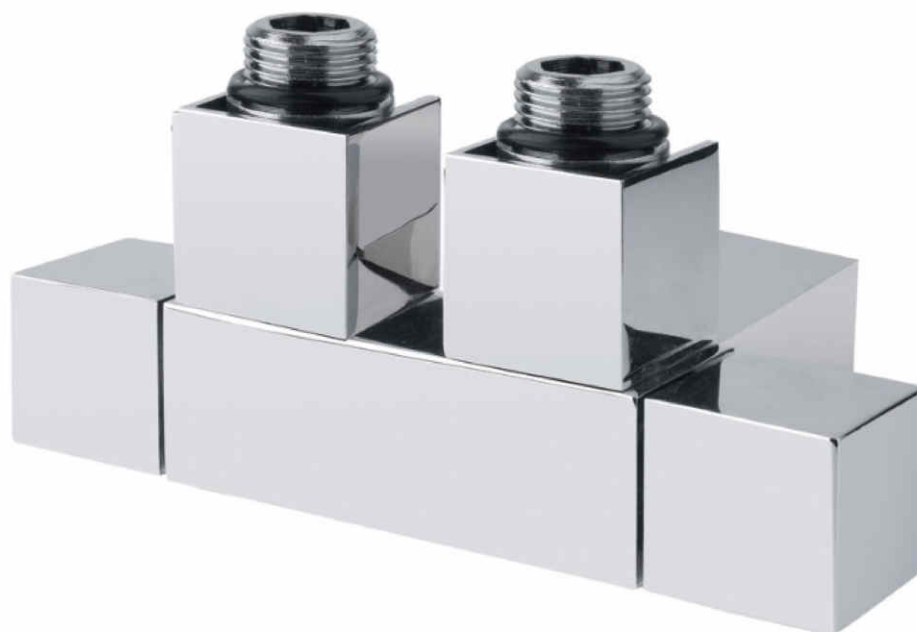


MONTÁŽNÍ NÁVOD
MOUNTING INSTRUCTION



Ventil **CUBE-T-C** / valve **CUBE-T-C****Popis:**

Termostatický ruční rohový ventil pro měděné nebo plastové potrubí, vzdálenost připojení 50 mm.

Technické parametry:

Pracovní tlak: 10 Bar

Maximální teplota: 100 °C

Materiál:

Tělo: mosaz EN 12165 – CW617N

Description:

Thermostatic manual angle valve for copper or plastic pipe, 50 mm distance connections.

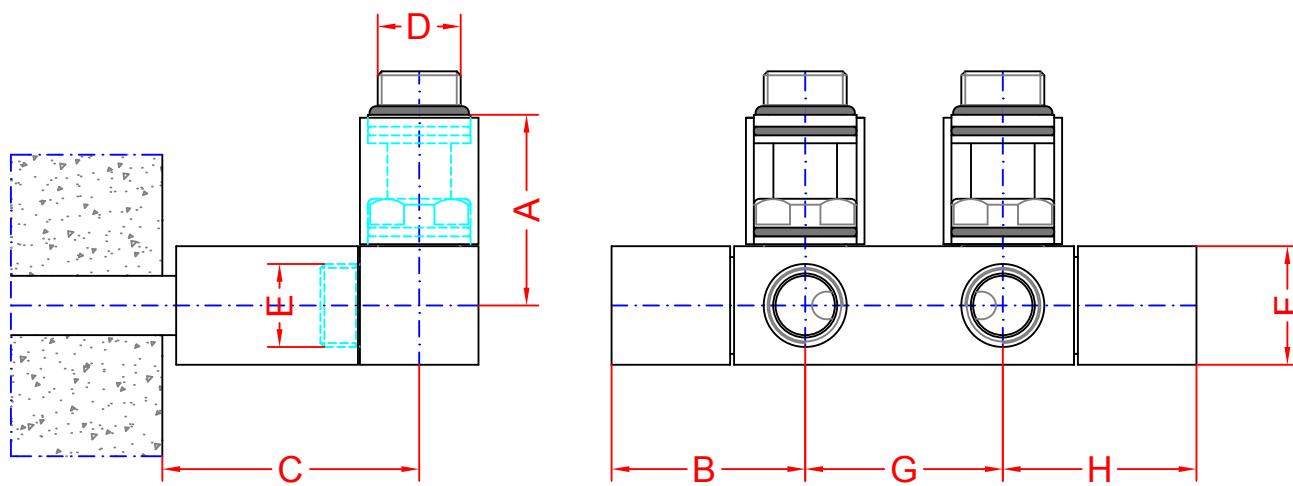
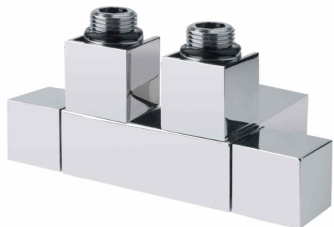
Technical features

Max working pressure : 10 Bar

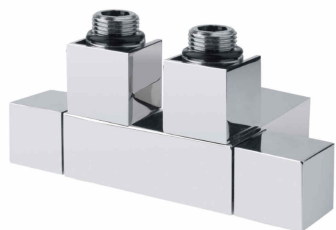
Max temperature : 100° C

Material:

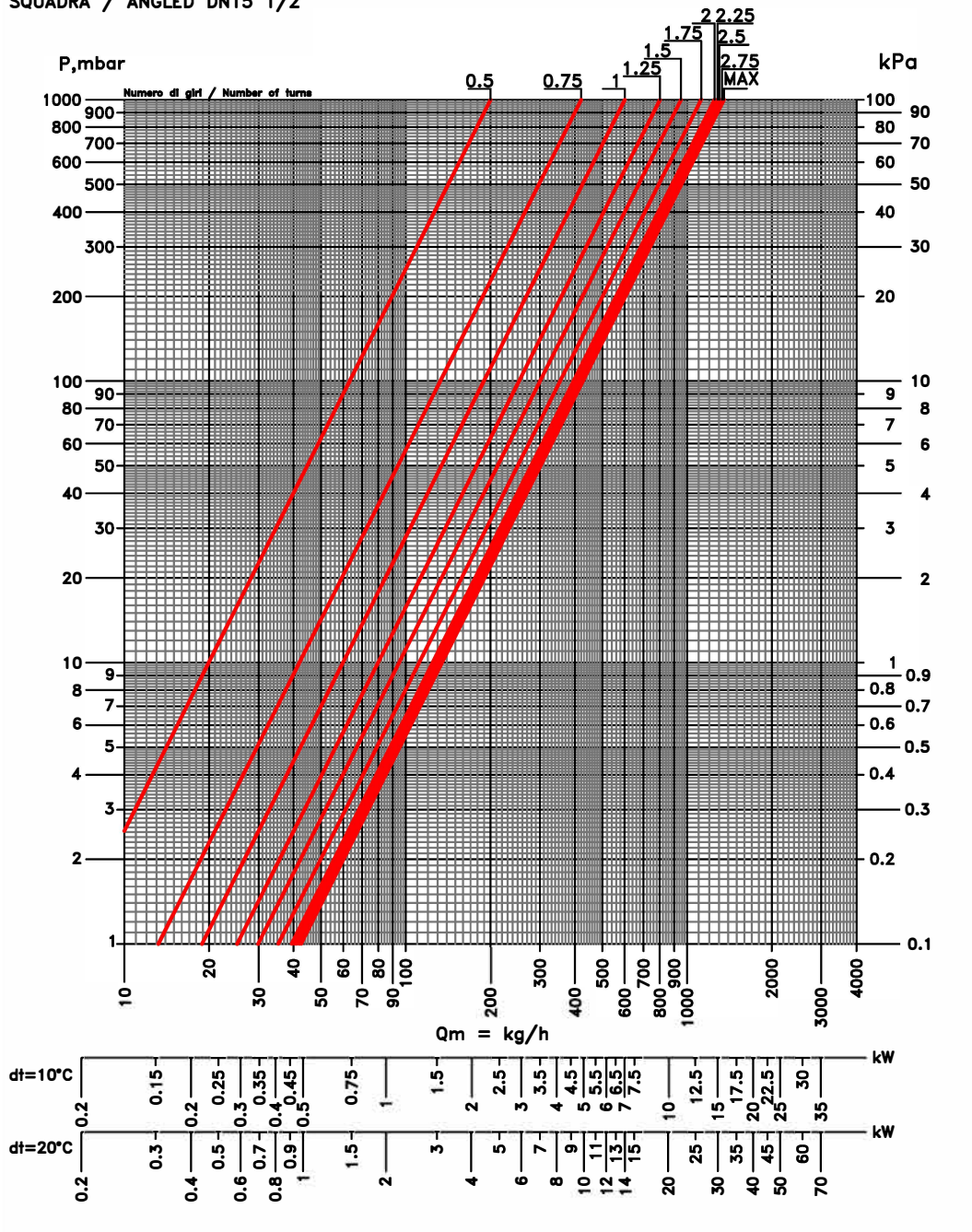
Body : brass EN 12165 – CW617N



Kód / Code	D	A	B	C	E	F	G	H
CUBE-T-C	1/2	48	51	65	1/2	30.1	50	51



CUBE-TWIN MANUALE / MANUAL
SQUADRA / ANGLED DN15 1/2"



	0.5	0.75	1	1.25	1.5	1.75	2	2.25	2.5	2.75	MAX	
KV	0.42	0.57	0.98	1.50	1.84	2.10	2.25	2.40	2.50	2.55	2.60	