



P.M.H.

GRZEJNIKI ŁAZIENKOWE



WAŻNE INFORMACJE

Grzejniki w wersji elektrycznej prezentowane w niniejszym katalogu są rekomendowane do pracy w funkcji suszarki. Nie jest zalecane używanie ich jako podstawowe źródło ogrzewania pomieszczeń. Są wytwarzane oraz testowane wg norm EN 442-1. Zaprojektowane dla indywidualnych oraz centralnych systemów ogrzewania, w których woda lub inny płyn grzewczy (CSN 07 7401) osiąga maksymalną temperaturę 110 °C, przy maksymalnym ciśnieniu obiegu pompowanego lub grawitacyjnego 0,6 MPa. Rozmiar gwintu G 1/2".

W naszej ofercie dostępne są również chromowane wieszaki, zawory, itp. Wszystkie oferowane przez nas modele (za wyjątkiem VENUS, FENIX, KARES, LASSE, BOSSE, EINAR) mogą być stosowane w mieszanych systemach grzewczych (w połączeniu z grzałką elektryczną) w okresie letnim. Grzejniki łazienkowe w mieszanym systemie grzewczym mogą być instalowane w strefie 2 według norm EN 33 2000-7-701 obok wanny, prysznicza lub umywalki zgodnie z zachowaniem minimalnej odległości.

Montaż grzejnika musi zostać wykonany przez wyspecjalizowaną firmę.

UTRZYMANIE

Do czyszczenia grzejników łazienkowych należy stosować wilgotne ściereczki z mikrofibry. Nie stosować materiałów o szorstkiej powierzchni oraz środków chemicznych. Do grzejników ze stali nierdzewnej zaleca się stosowanie specjalnych środków do czyszczenia stali nierdzewnej, które mogą zostać dołączone do zamówienia. Przed zainstalowaniem grzejników P.M.H. w pomieszczeniach typu sauna, basen, itp. prosimy o kontakt z Producentem.

REKLAMACJA

Kupujący ma obowiązek bezzwłocznie sprawdzić stan zakupionego towaru i poinformować Sprzedawcę o zauważonych wadach. Późniejsze reklamacje dotyczące widocznych wad nie będą uznawane przez sprzedawcę. Szczegóły dotyczące reklamacji dostępne są na stronie www.pmh-co.pl. Wszelkie skargi i reklamacje należy kierować na adres mailowy pmh@heatq.com

REZYGNACJA Z ZAKUPU

Rezygnacja z zakupu musi zostać przyjęta przez dostawcę. W celu omówienia problemu prosimy o kontakt na e-mail pmh@heatq.com

ZWROT TOWARÓW

Warunki zwrotu towarów muszą zostać przyjęte przez dostawcę. Towar należy zwrócić w stanie nieużywanym, nieuszkodzonym oraz w oryginalnym opakowaniu. Koszt zwrotu towaru pokrywa kupujący. Kupujący zostanie obciążony opłatą za anulację zamówienia w wysokości 10% ceny detalicznej grzejników związanej z ich przeładunkiem, sprawdzeniem oraz przepakowaniem.

GWARANCJA

Gwarancja obejmuje wady produkcyjne oraz nieszczelność, przy zastosowaniu fachowej instalacji. Okres gwarancji na grzejniki obejmuje 5 lat, na grzałki elektryczne, zawory oraz pozostałe akcesoria - 2 lata. Gwarancja nie obowiązuje w przypadku zastosowania niezalecanych grzałek elektrycznych (lista zalecanych znajduje się w niniejszym katalogu).

Zastrzega się możliwość wystąpienia modyfikacji technicznych i błędów w druku.

GRZEJNIKI ŁAZIENKOWE



RETRO 8-9



KRONOS 10-11



TAIFUN 12-13



THEIA 14-15



DARIUS 16-19



CORAL 20-21



ROSENDAL 22-25



PLUTO X 26-27



PLUTO 28-29



ULYSSES 30-31



PEGASUS 32-33



AVENTO 34-35



AVENTO FRAME 36-37



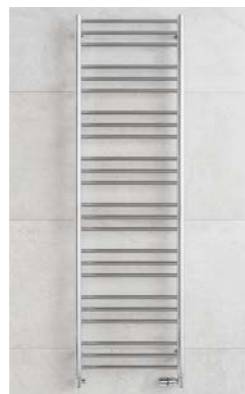
GALEON 38-39



DANBY 40-41



MARABU 42-43



SORANO 44-45



SORANO FRAME 46-47



SAVOY 48-49



BLENHEIM 50-51



LAVENO 52

SUSZARKI ELEKTRYCZNE



EINAR 54-55



KARES 56-57



VENUS 58-59



FENIX 60-61



LASSE 62-63



BOSSE 64-65

AKCESORIA



ZAWORY 67-71



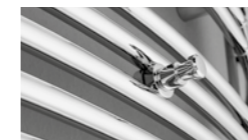
ROZETY 72



ZŁĄCZKI ZACISKOWE 72



GRZAŁKI ELEKTRYCZNE 74-76



WIESZAKI, HAKI 77

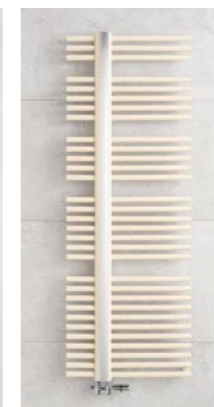
GRZEJNIKI ŁAZIENKOWE

P.M.H.

GRZEJNIKI Z PODŁĄCZENIEM CENTRALNYM



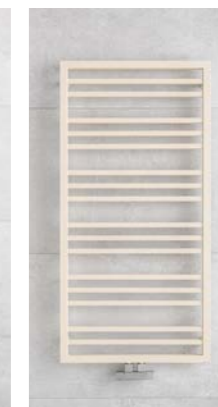
RETRO 8-9



KRONOS 10-11



PEGASUS 32-33



AVENTO FRAME 36-37



DANBY 40-41



SORANO FRAME 46-47

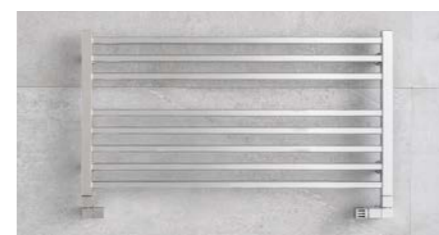


SAVOY 48-49

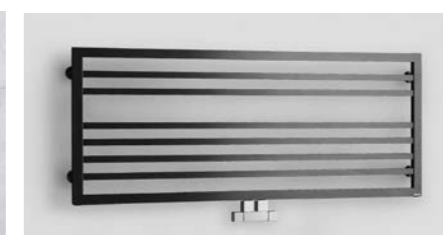
GRZEJNIKI POPZRZECZNE



ROSENDAL 22-25 950 × 266
1500 × 266



AVENTO 34-35 905 × 480
1210 × 480



AVENTO FRAME 36-37 905 × 480
1210 × 480



SORANO 44-45 905 × 480
1210 × 480

OSTRZEŻENIE:

Do podanych modeli nie należy instalować grzałek elektrycznych.



RETRO RTRE - bordo
(kolor strukturalny)
600 × 1200 mm

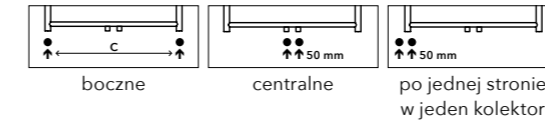


RETRO RTWE - biały
(kolor strukturalny)
600 × 1200 mm



Umieszczenie mocowań: ↓ 82 mm ↑ 82 mm
Ogrzewanie elektryczne: TAK
Połączenie systemów grzewczych: TAK

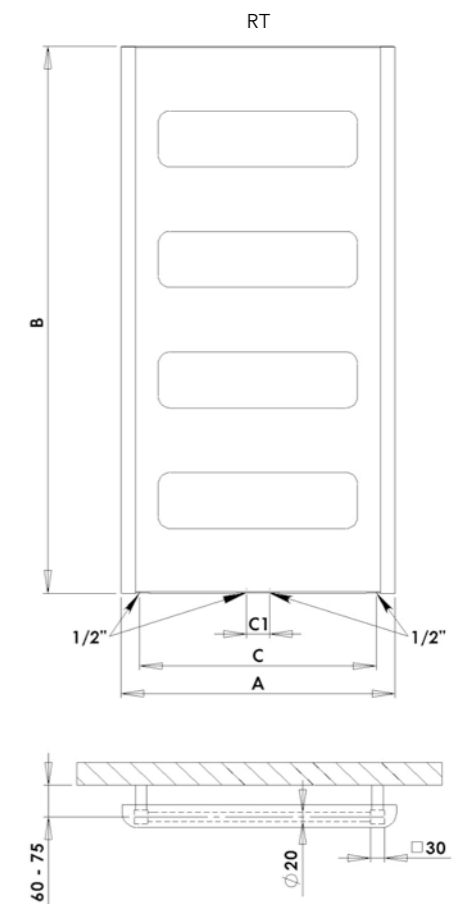
Opcje podłączenia:



MONTAŻ



Pod pokrywą znajduje się stalowy grzejnik drabinkowy. Pokrywa mocowana jest do grzejnika za pomocą wytrzymałych magnesów znajdujących się z tyłu jej korpusu oraz na bocznych krawędziach. Grzejnik i pokrywa posiadają identyczne wykończenia.

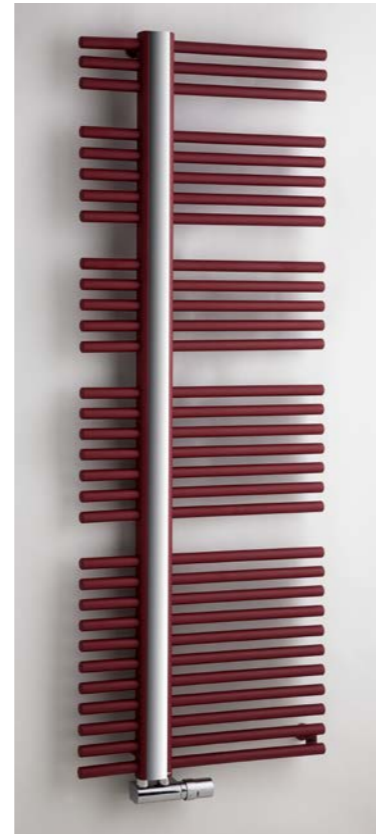


Chrom**	Strukturalna biel	Pozostałe wykończenie powierzchni (kolor)*	Wymiary: szerokość (A) x wysokość (B) [mm]	Wydajność [W] Δt 20°C		Waga [kg]	Pojemność [l]	Rozstaw podłączeń [mm]	Maksymalna zalecana moc grzałki [W]
				75/65°C	55/45°C				
RTC	RTWE	RT	600 × 1200	302	157	13,3	3,2	518/50	300

*Pozostałe wykończenia zob. str. 78. **Wydajność grzewcza wersji chromowanej może być niższa o 20%.



KRONOS KR3BE - beż
(kolor strukturalny)
600 × 1670 mm

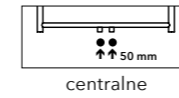


KRONOS KR3RE - bordo
(kolor strukturalny)
600 × 1670 mm



Umiejscowienie mocowań: ↓ 25 mm ↑ 48 mm
Ogrzewanie elektryczne: TAK
Połączenie systemów grzewczych: TAK
Pionowe rurki: 50 × 30 mm
Poziome rurki: Ø 26 mm

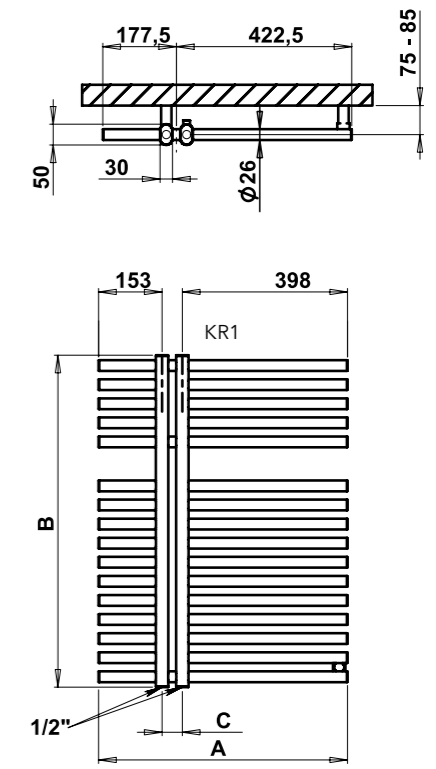
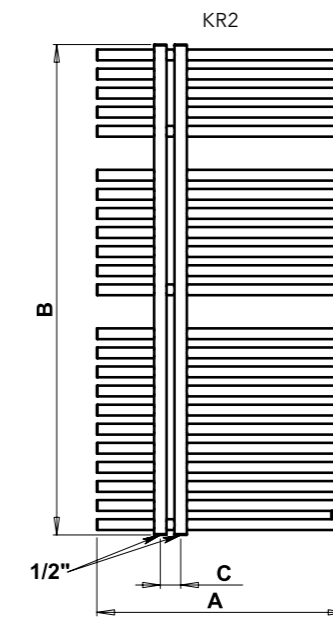
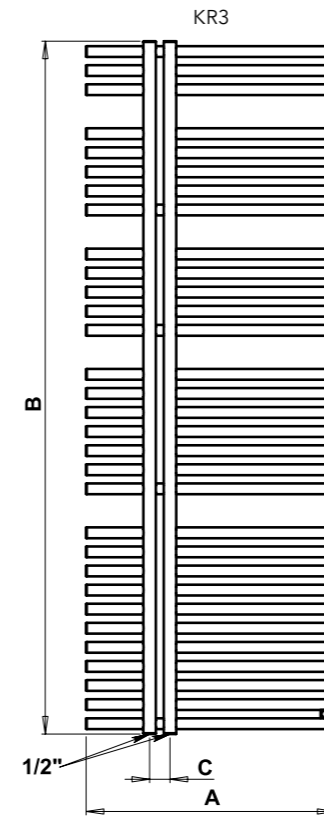
Opcje podłączenia:



centralne



Kronos wyposażony jest w ozdobną, lśniąącą listwę, którą możesz w każdej chwili usunąć zmieniając tym samym wygląd swojego grzejnika.



Biel	Pozostałe wykończenie powierzchni (kolor)*	Wymiary: szerokość (A) x wysokość (B) [mm]	Wydajność [W] Δt 20°C		Waga [kg]	Pojemność [l]	Rozstaw podłączeń (C) [mm]	Maksymalna zalecana moc grzałki [W]
			75/65°C	55/45°C				
KR1W	KR1	600 × 800	427	222	10,2	4,3	50	300
KR2W	KR2	600 × 1182	631	328	14,7	6,1	50	500
KR3W	KR3	600 × 1670	889	462	19,9	8,2	50	600

*Pozostałe wykończenia zob. str. 78.

Dostępne grzejniki w wersji lewostronnej lub prawostronnej. Przedstawiany model jest prawostronny.



TAIFUN TS4MS
srebrny metalik
600 × 1210 mm

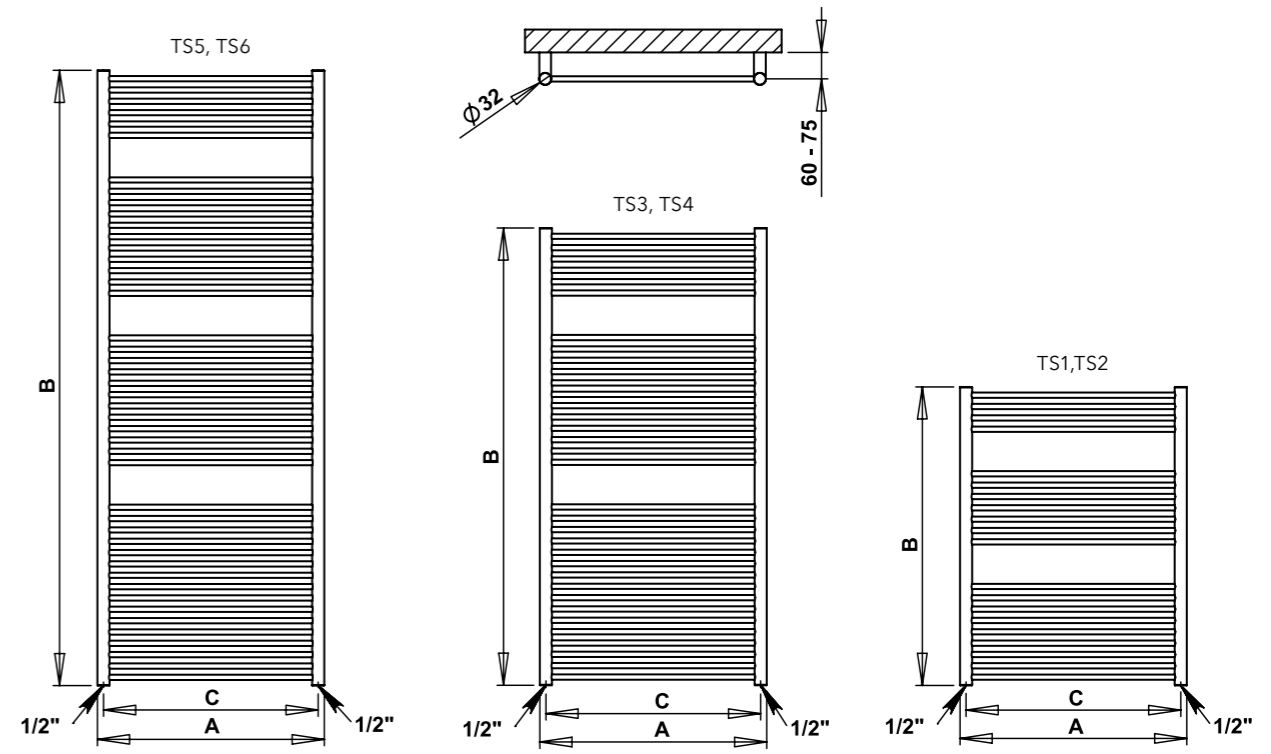
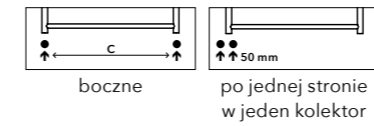


TAIFUN TS1C - chrom
500 × 790 mm



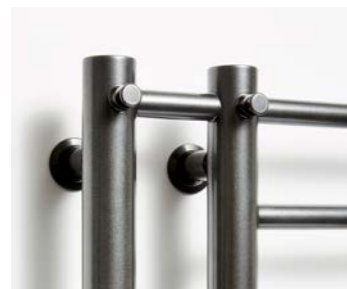
Umieszczenie mocowań: ↓ 50 mm ↑ 50 mm
Ogrzewanie elektryczne: TAK
Połączenie systemów grzewczych: TAK
Pozyczne rurki: Ø 14 mm
Pionowe rurki: Ø 32 mm

Opcje podłączenia:



Chrom**	Biel	Pozostałe wykończenie powierzchni (kolor)*	Wymiary: szerokość (A) x wysokość (B) [mm]	Wydajność [W] Δt 20°C		Waga [kg]	Pojemność [l]	Rozstaw połączeń (C) [mm]	Maksymalna zalecana moc grzałki [W]
				75/65°C	55/45°C				
TS1C	TS1W	TS1	500 × 790	382	199	5,9	3,9	468	300
TS2C	TS2W	TS2	600 × 790	463	241	7,2	4,5	568	300
TS3C	TS3W	TS3	500 × 1210	585	304	9,2	6,2	468	400
TS4C	TS4W	TS4	600 × 1210	717	373	11,0	7,3	568	400
TS5C	TS5W	TS5	500 × 1630	795	413	12,6	8,4	468	500
TS6C	TS6W	TS6	600 × 1630	974	506	14,6	9,9	568	500

*Pozostałe wykończenia zob. str. 78. **Wydajność grzewcza wersji chromowanej może być niższa o 20%.



Praktyczne uchwyty



Ukryty odpowietrznik



THEIA T1A - antracyt
500 × 940 mm



THEIA T2C - chrom
500 × 1540 mm

Umiejscowienie mocowań: ↓ 70 mm ↑ 70 mm

Ogrzewanie elektryczne: TAK

Połączenie systemów grzewczych: TAK

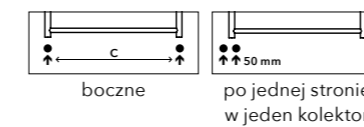
Poziome rurki: Ø 20 mm

Pionowe rurki: Ø 38 mm

Rozstaw: 100 mm

Nie można użyć zaworu centralnego.

Opcje podłączenia:



T2W-L

T2W

Podłączenie po jednej stronie w jeden kolektor



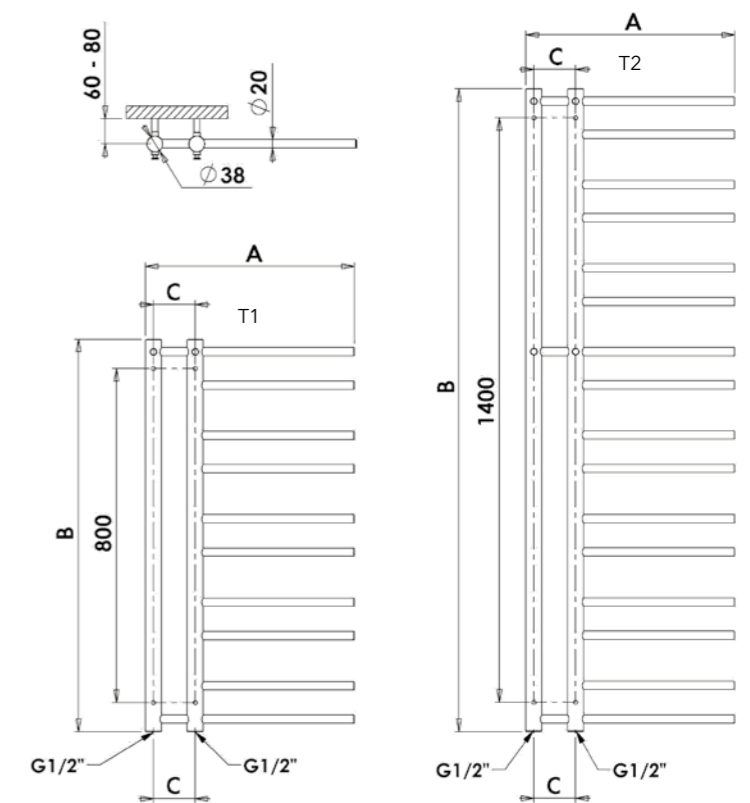
Zawór termostacyjny ONE.
Zasilanie hybrydowe: wodno-elektryczne.

Podłączenie 100 mm



Centralne ogrzewanie: zestaw EASY lub zestaw termostacyjny COMBI, INTER

Zasilanie wodno-elektryczne: zestaw termostacyjny COMBI, INTER
(Theia wersja standardowa - COMBI-L, INTER-L oraz Theia wersja lewostronna - zestaw COMBI-R, INTER-R).



Chrom**	Biel	Pozostałe wykończenie powierzchni (kolor)*	Wymiary: szerokość (A) x wysokość (B) [mm]	Wydajność [W] Δt 20°C		Waga [kg]	Pojemność [l]	Rozstaw podłączeń (C) [mm]	Maksymalna zalecana moc grzałki [W]
				75/65°C	55/45°C				
T1C	T1W	T1	500 × 940	216	112	5,3	2,8	100	200
T2C	T2W	T2	500 × 1540	352	183	8,5	4,2	100	300
T1C-L	T1W-L	T1-L	500 × 940	216	112	5,3	2,8	100	200
T2C-L	T2W-L	T2-L	500 × 1540	352	183	8,5	4,2	100	300

*Pozostałe wykończenia zob. str. 78. **Wydajność grzewcza wersji chromowanej może być niższa o 20%.

DARIUS



DARIUS DA1RE - bordo
(kolor strukturalny)
600 × 1200 mm
z chromowanym relingiem



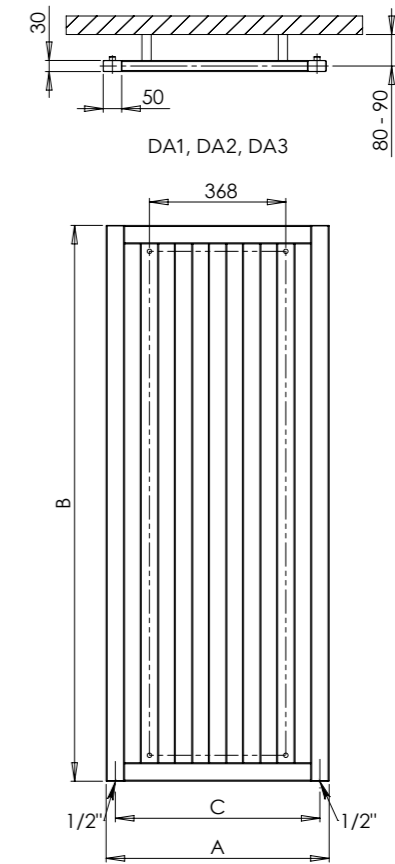
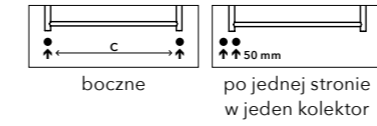
DARIUS DA2A - antracyt
600 × 1500 mm



DARIUS

Umieszczenie mocowań:
↓ 70 mm ↑ 70 mm
Ogrzewanie elektryczne: TAK
Połączenie systemów grzewczych: TAK
Profil: 30 × 50 mm

Opcje podłączenia:



Wieszaki chromowane

PGH1	490 × 164 mm
PGH2	605 × 164 mm
PGH3	760 × 164 mm
DH	760 × 164 mm
PGH1H	490 × 164 mm
PGH2H	605 × 164 mm
PGH3H	760 × 164 mm



Wieszak chromowany DH



Wieszak chromowany PGH1H - kwadratowy



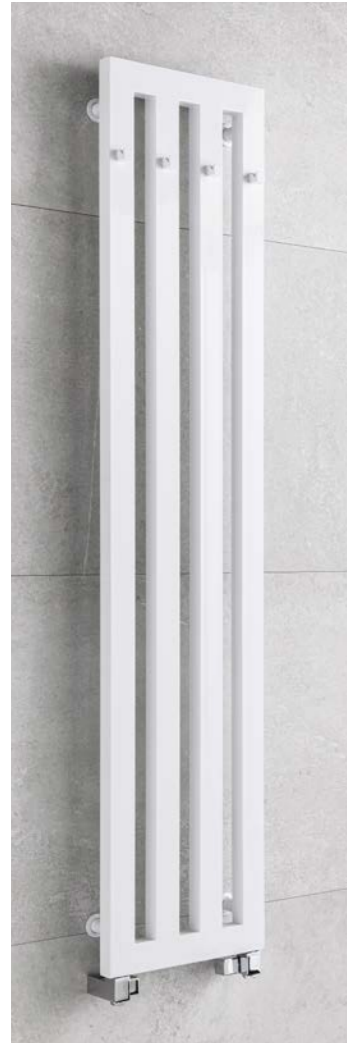
Wieszak chromowany PGH1

Biel	Pozostałe wykończenie powierzchni (kolor)*	Wymiary: szerokość (A) x wysokość (B) [mm]	Wydajność [W] Δt 20°C		Waga [kg]	Pojemność [l]	Rozstaw podłączeń (C) [mm]	Maksymalna zalecana moc grzałki [W]
			75/65°C	55/45°C				
DA1W	DA1	600 × 1200	512	266	15,8	11,3	552	300
DA2W	DA2	600 × 1500	647	336	19,4	14,0	552	400
DA3W	DA3	600 × 1800	889	462	23,1	16,5	552	500

*Pozostałe wykończenia zob. str. 78.

DARIUS Z HAKAMI

DARIUS Z HAKAMI



DARIUSZ Z HAKAMI DAH5W
biały 326 x 1500 mm

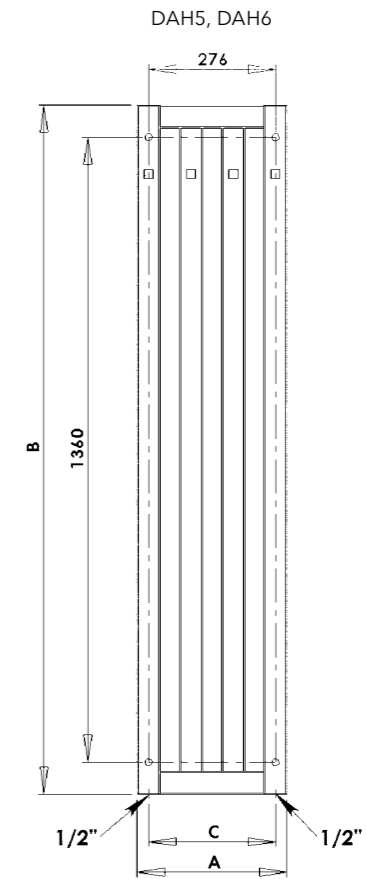
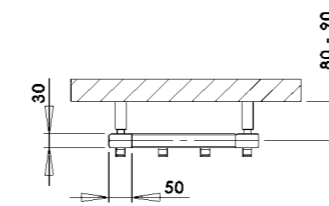
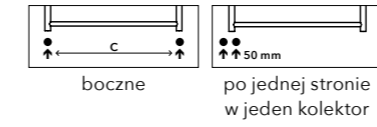


Praktyczne wieszaki na ręczniki
lub płaszcz kąpielowy



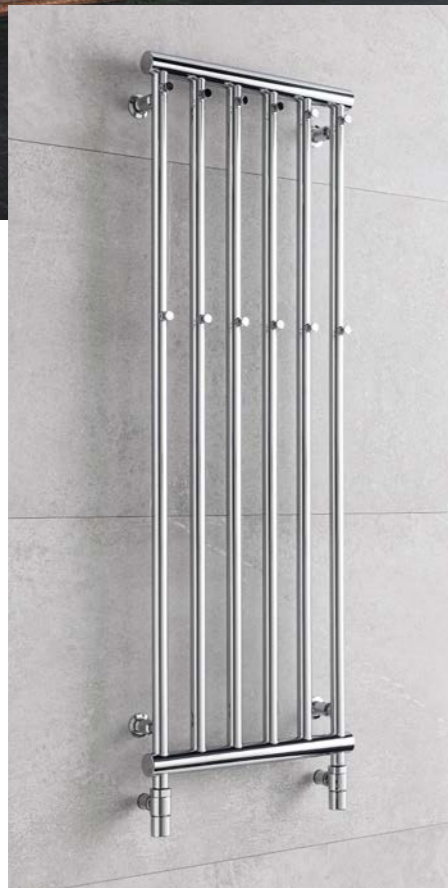
Grzejnik Dariusz z wieszakami montowany jest wyłącznie pionowo
Umieszczenie mocowań: ↓ 70 mm ↑ 70 mm
Ogrzewanie elektryczne: TAK
Połączenie systemów grzewczych: TAK
Profil: 30 x 50 mm

Opcje podłączenia:



Biel	Pozostałe wykończenie powierzchni (kolor)*	Wymiary: szerokość (A) x wysokość (B) [mm]	Wydajność [W] Δt 20°C		Waga [kg]	Pojemność [l]	Rozstaw połączeń (C) [mm]	Maksymalna zalecana moc grzałki [W]
			75/65°C	55/45°C				
DAH5W	DAH5	326 x 1500	370	192	11,1	7,9	276	200
DAH6W	DAH6	326 x 1800	444	231	13,3	9,4	276	300

*Pozostałe wykończenia zob. str. 78.



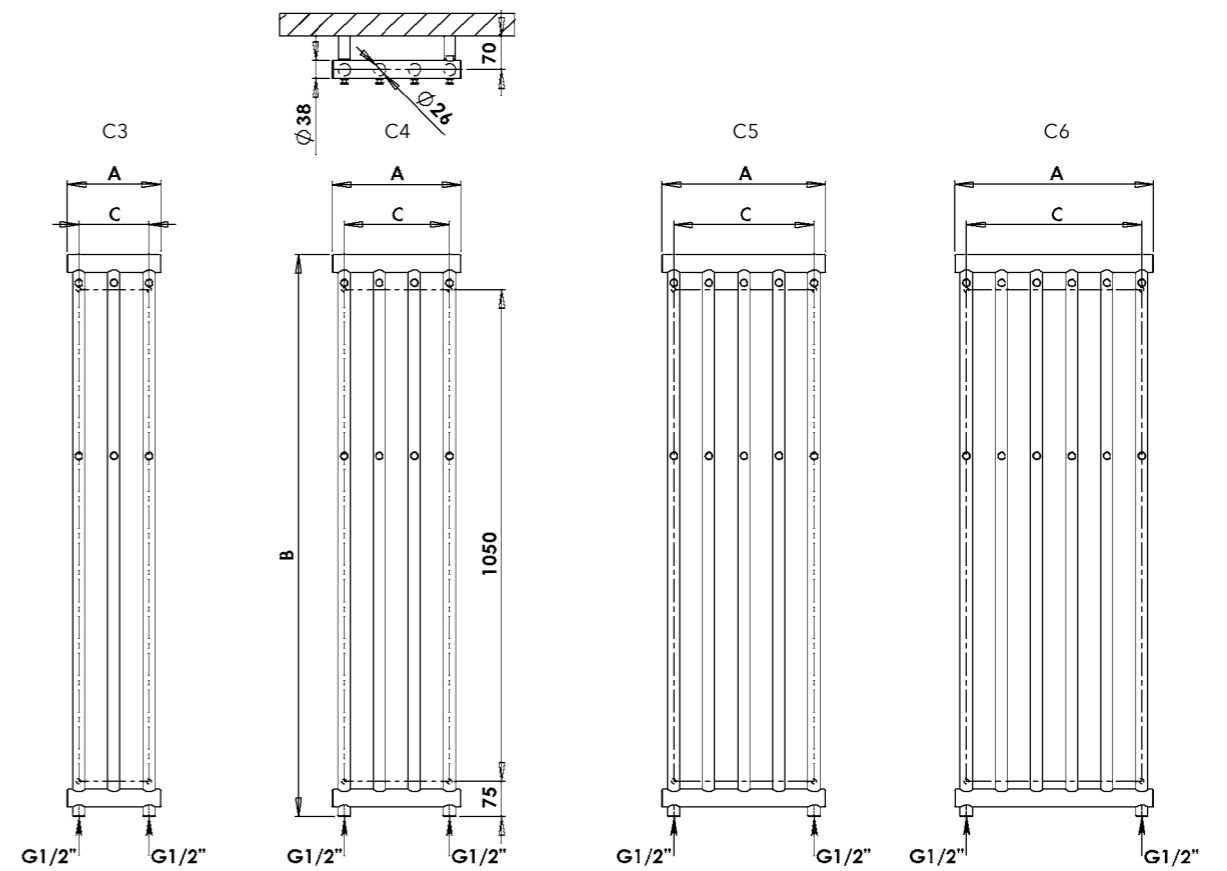
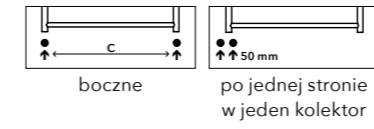
CORAL C6C - chrom
425 x 1200 mm



Praktyczne wieszaki na ręczniki lub płaszcz kąpielowy

Umieszczenie mocowań: ↓ 75 mm ↑ 75 mm
 Ogrzewanie elektryczne: TAK
 Połączenie systemów grzewczych: TAK
 Poziome rurki: Ø 38
 Pionowe rurki: Ø 26

Opcje podłączenia:



Chrom*	Wymiary: szerokość (A) x wysokość (B) [mm]	Wydajność [W] Δt 20°C		Waga [kg]	Pojemność [l]	Rozstaw podłączeń (C) [mm]	Maksymalna zalecana moc grzałki [W]
		75/65°C	55/45°C				
C3C	200 x 1200	189	98	3,8	1,7	150	200
C4C	275 x 1200	252	131	5,0	2,5	225	200
C5C	350 x 1200	314	163	6,3	3,1	300	300
C6C	425 x 1200	377	196	7,5	3,8	375	300

*Wydajność grzewcza wersji chromowanej może być niższa o 20%.



Praktyczne wieszaki na ręczniki lub płaszcz kąpielowy

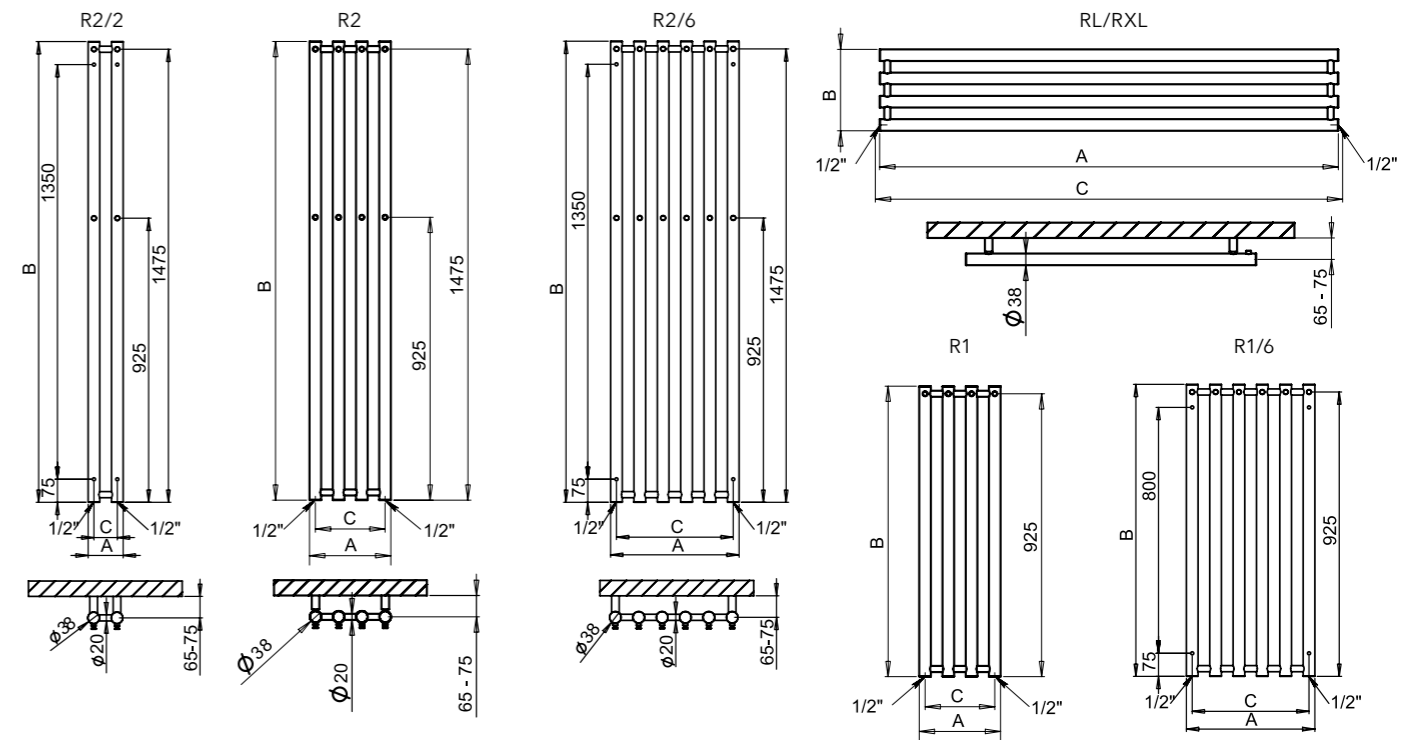
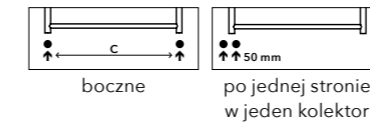
ROSENDAL R2B
czerń
266 × 1500 mm

ROSENDAL R2W
biały
266 × 1500 mm

ROSENDAL R2C/6
chrom
420 × 1500 mm

Umiejscowienie mocowań: ↓ 75 mm ↑ 75 mm
Ogrzewanie elektryczne: TAK
Połączenie systemów grzewczych: TAK
Pionowe rurki: Ø 38

Opcje podłączenia:



Chrom**	Szczotkowana stal nierdzewna	Biel	Pozostałe wykończenie powierzchni (kolor)*	Wymiary: szerokość (A) x wysokość (B) [mm]	Wydajność [W] Δt 20°C		Waga [kg]	Pojemność [l]	Rozstaw podłączeń (C) [mm]	Maksymalna zalecana moc grzałki [W]
					75/65°C	55/45°C				
R2C/2	R2SS/2	R2W/2	R2/2	115 × 1500	175	91	4,3	3,15	76	120
R1C	R1SS	R1W	R1	266 × 950	248	129	5,6	4,2	228	200
R2C	R2SS	R2W	R2	266 × 1500	350	182	8,6	6,3	228	300
R1C/6	R1SS/6	R1W/6	R1/6	420 × 950	372	193	8,25	6,3	380	300
R2C/6	R2SS/6	R2W/6	R2/6	420 × 1500	525	273	12,9	9,45	380	400
Instalacja poprzeczna										
RLC	RLSS	RLW	RL	950 × 266	248	129	5,6	4,2	•	–
RXLC	RXLSS	RXLW	RXL	1500 × 266	350	182	8,6	6,3	•	–

*Pozostałe wykończenia zob. str. 78. **Wydajność grzewcza wersji chromowanej może być niższa o 20%.

• O rozstaw podłączeń w połączeniu z wybranym zaworem dopytaj sprzedawcę.
Mocowanie innych modeli dostępne na życzenie L i XL nie mogą być stosowane z grzałką elektryczną.

ROSENDAL MASSIVE

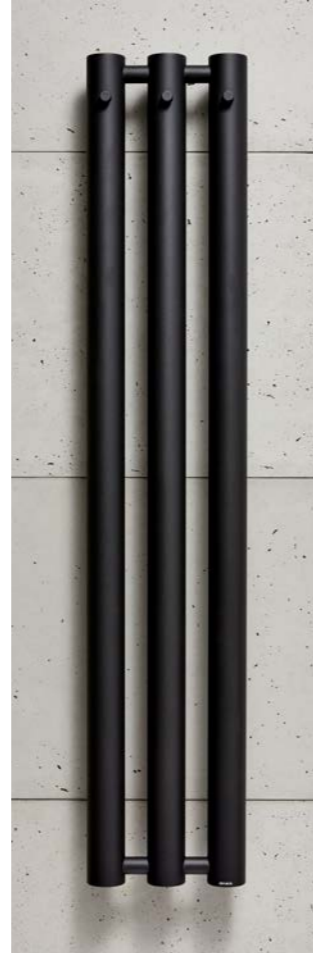
ROSENDAL MASSIVE



ROSENDAL R70/3W
biały



ROSENDAL R70/3RE
bordo (kolor strukturalny)

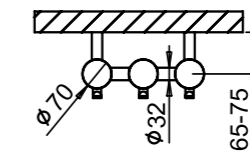
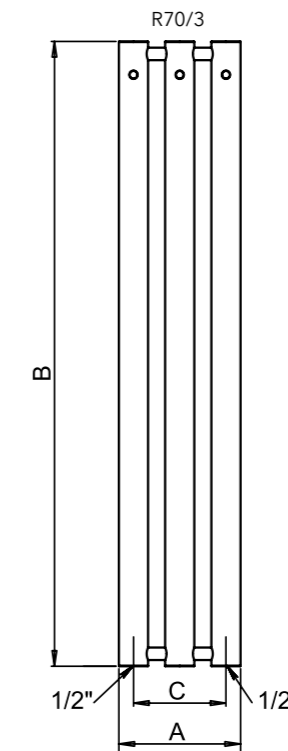
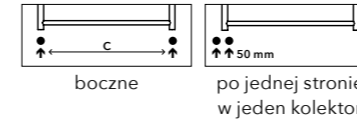


ROSENDAL R70/3B
czerni



Umieszczenie mocowań: ↓ 78 mm ↑ 78 mm
Ogrzewanie elektryczne: TAK
Połączenie systemów grzewczych: TAK

Opcje podłączenia:



Chrom**	Szczotkowana stal nierdzewna	Biel	Pozostałe wykończenia powierzchni (kolor)*	Wymiary: szerokość (A) x wysokość (B) [mm]	Wydajność [W] Δt 20°C		Waga [kg]	Pojemność [l]	Rozstaw podłączeń (C) [mm]	Maksymalna zalecana moc grzałki [W]
					75/65°C	55/45°C				
R70/3C	R70/3SS	R70/3W	R70/3	292 × 1500	483	251	12,5	15,6	222	300

*Pozostałe wykończenia zob. str. 78. **Wydajność grzewcza wersji chromowanej może być niższa o 20%.



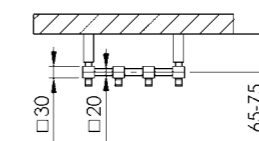
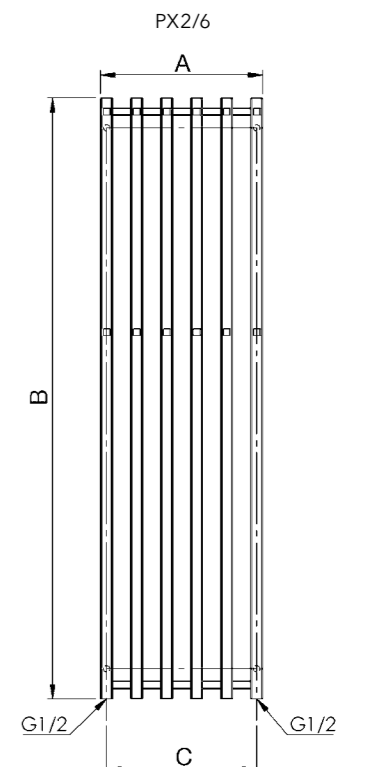
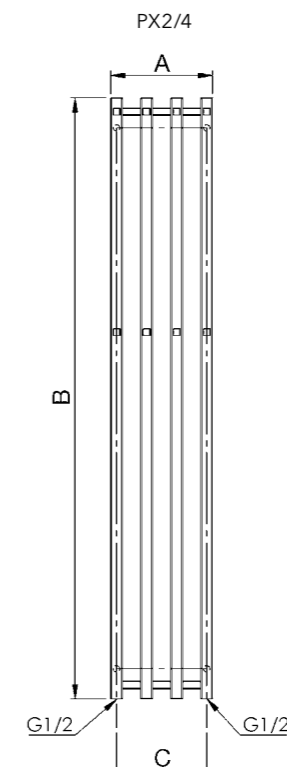
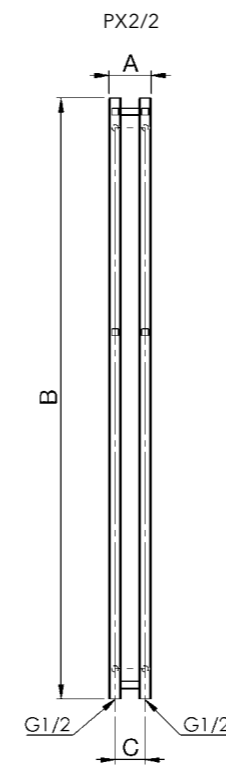
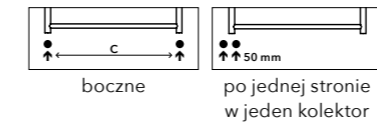
PLUTO PX2C/2
chrom
105 × 1500 mm



PLUTO PX2C/4
chrom
255 × 1500 mm

Umiejscowienie mocowań: ↓ 75 mm ↑ 75 mm
Ogrzewanie elektryczne: TAK
Połączenie systemów grzewczych: TAK
Pionowe rurki: 30 x 30 mm

Opcje podłączenia:



Chrom**	Wymiary: szerokość (A) x wysokość (B) [mm]	Wydajność [W] Δt 20°C*		Waga [kg]	Pojemność [l]	Rozstaw podłączeń (C) [mm]	Maksymalna zalecana moc grzałki [W]
		75/65°C	55/45°C				
PX2C/2	105 x 1500	175	92	4,74	3	75	200
PX2C/4	255 x 1500	350	182	9,46	6	225	300
PX2C/6	405 x 1500	524	273	14,19	9	375	400

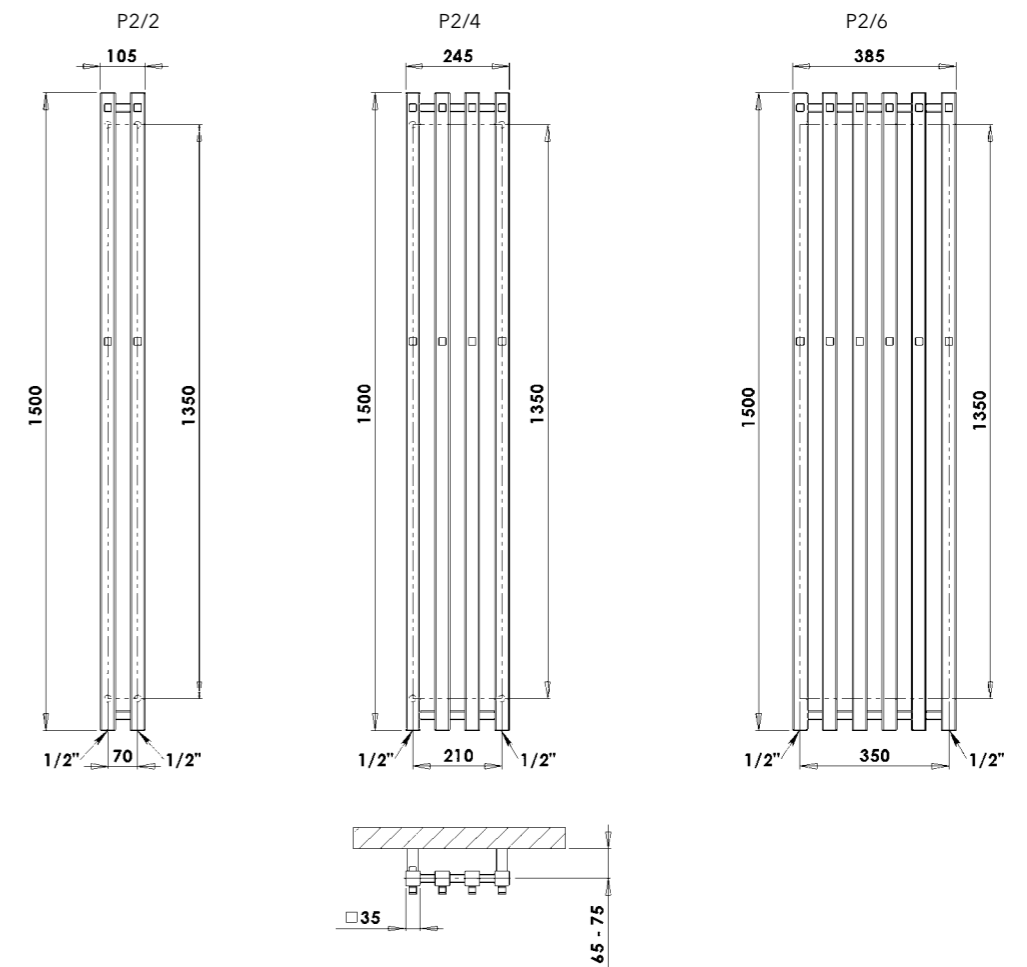
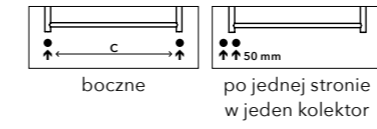
*Pozostałe wykończenia zob. str. 78. **Wydajność grzewcza wersji chromowanej może być niższa o 20%.



PLUTO P2W/4
biały
245 x 1500 mm

Umiejscowienie mocowań: ↓ 75 mm ↑ 75 mm
Ogrzewanie elektryczne: TAK
Połączenie systemów grzewczych: TAK
Pionowe rurki: 35 x 35 mm

Opcje podłączenia:



Pozostałe wykończenie powierzchni (kolor)*	Biel	Wymiary: szerokość (A) x wysokość (B) [mm]	Wydajność [W] Δt 20°C		Waga [kg]	Pojemność [l]	Rozstaw podłączeń (C) [mm]	Maksymalna zalecana moc grzałki [W]
			75/65°C	55/45°C				
P2/2	P2W/2	105 x 1500	203	106	4,74	3	70	200
P2/4	P2W/4	245 x 1500	406	211	9,46	6	210	300
P2/6	P2W/6	385 x 1500	609	317	14,19	9	350	500

*Pozostałe wykończenia zob. str. 78.



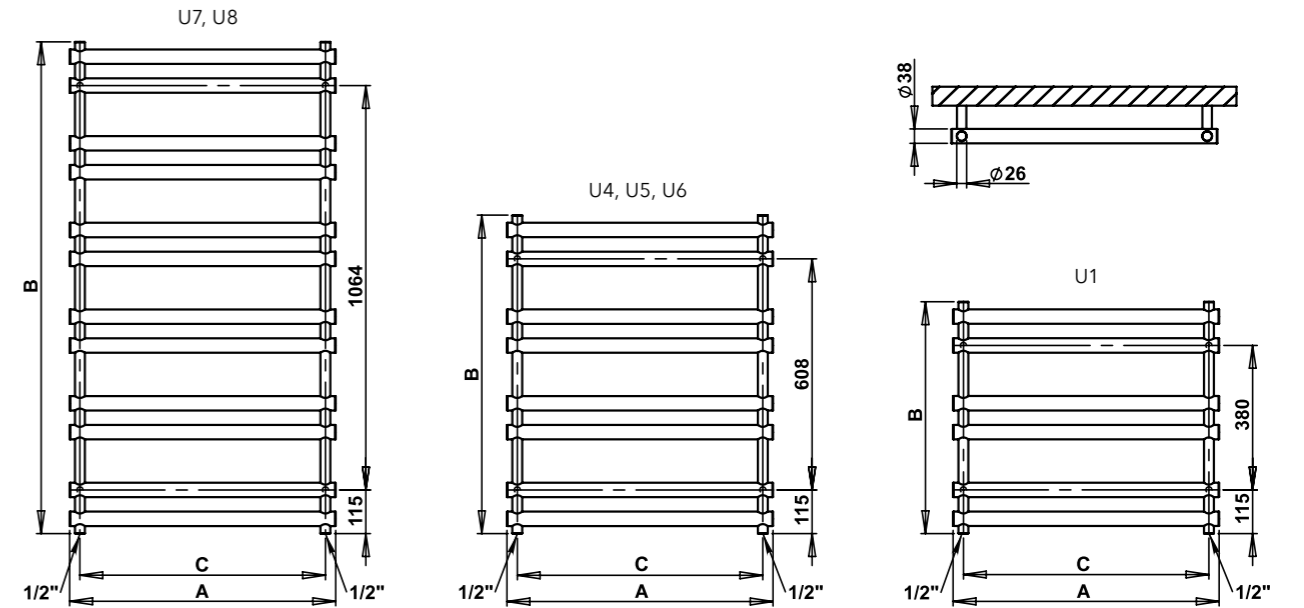
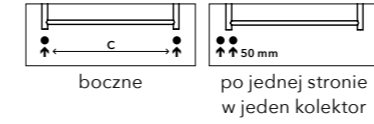
ULYSSES U4C - chrom
500 x 838 mm



ULYSSES U7MS - srebrny metalik
500 x 1294 mm

Umieszczenie mocowań: ↓ 115 mm ↑ 115 mm
Ogrzewanie elektryczne: TAK
Połączenie systemów grzewczych: TAK
Poziome rurki: Ø 38 mm
Pionowe rurki: Ø 26 mm

Opcje podłączenia:



Chrom**	Pozostałe wykończenie powierzchni (kolor)*	Wymiary: szerokość (A) x wysokość (B) [mm]	Wydajność [W] Δt 20°C		Waga [kg]	Pojemność [l]	Rozstaw połączeń (C) [mm]	Maksymalna zalecana moc grzałki [W]
			75/65°C	55/45°C				
U1C	U1	500 x 610	200	104	5,0	3,0	446	200
U4C	U4	500 x 838	268	139	6,7	4,1	446	200
U5C	U5	700 x 838	359	187	8,8	5,6	646	300
U6C	U6	900 x 838	450	234	11,0	7,2	846	300
U7C	U7	500 x 1294	405	211	10,0	6,2	446	300
U8C	U8	700 x 1294	542	282	13,2	8,5	646	400

*Pozostałe wykończenia zob. str. 78. **Wydajność grzewcza wersji chromowanej może być niższa o 20%.

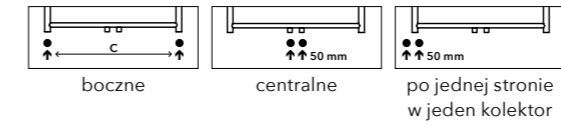


PEGASUS PG5RE - bordo (kolor strukturalny)
608 × 1220 mm
chromowany wieszak DH

PEGASUS PG8W - biały
608 × 1700 mm
chromowany wieszak DH

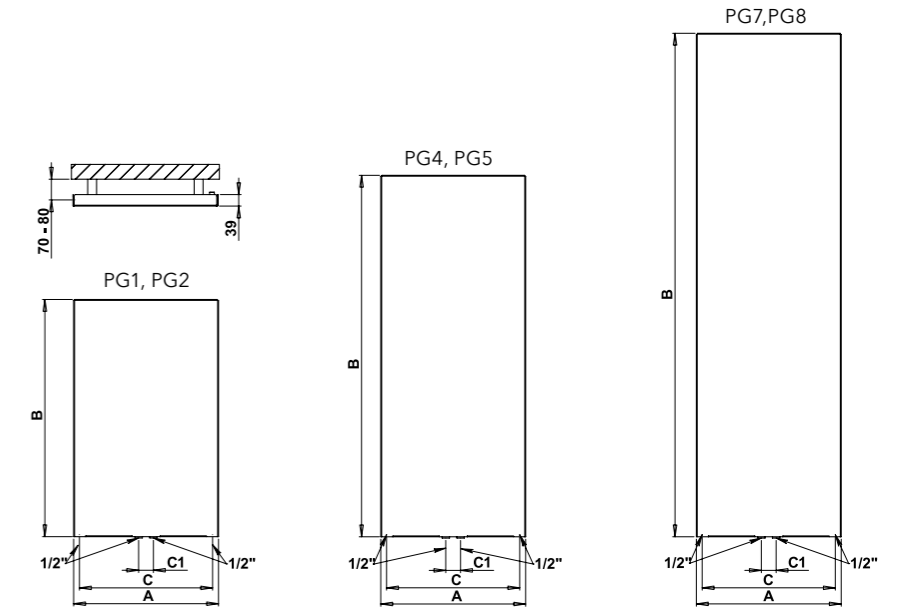
Ogrzewanie elektryczne: TAK
Połączenie systemów grzewczych: TAK

Opcje podłączenia:



Wieszaki chromowane

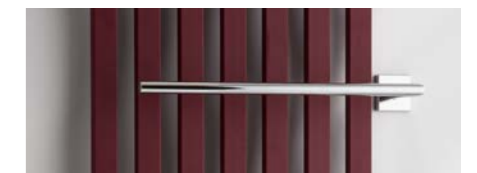
PGH1	490 × 164 mm
PGH2	605 × 164 mm
PGH3	760 × 164 mm
DH	760 × 164 mm
PGH1H	490 × 164 mm
PGH2H	605 × 164 mm
PGH3H	760 × 164 mm



Wieszak chromowany DH



Wieszak chromowany PGH1H - kwadratowy



Wieszak chromowany PGH1

Polerowana stal nierdzewna	Szczotkowana stal nierdzewna	Biel	Pozostałe wykończenie powierzchni (kolor)*	Wymiary: szerokość (A) x wysokość (B) [mm]	Wydajność [W] Δt 20°C		Waga [kg]	Pojemność [l]	Rozstaw podłączeń (C/C1) [mm]	Maksymalna zalecana moc grzałki [W]
					75/65°C	55/45°C				
PG1C	PG1SS	PG1W	PG1	488 × 800	329	171	9,0	4,2	450/50	200
PG2C	PG2SS	PG2W	PG2	608 × 800	445	231	11,0	4,9	570/50	300
PG4C	PG4SS	PG4W	PG4	488 × 1220	523	272	14,0	6,6	450/50	300
PG5C	PG5SS	PG5W	PG5	608 × 1220	682	355	16,8	7,9	570/50	400
PG7C	PG7SS	PG7W	PG7	488 × 1700	716	372	19,9	9,0	450/50	400
PG8C	PG8SS	PG8W	PG8	608 × 1700	928	483	22,8	10,7	570/50	600

*Pozostałe wykończenia zob. str. 78. Do grzejnika w wersji L nie należy instalować grzałek elektrycznych.



AVENTO AVLC - chrom
905 × 480 mm



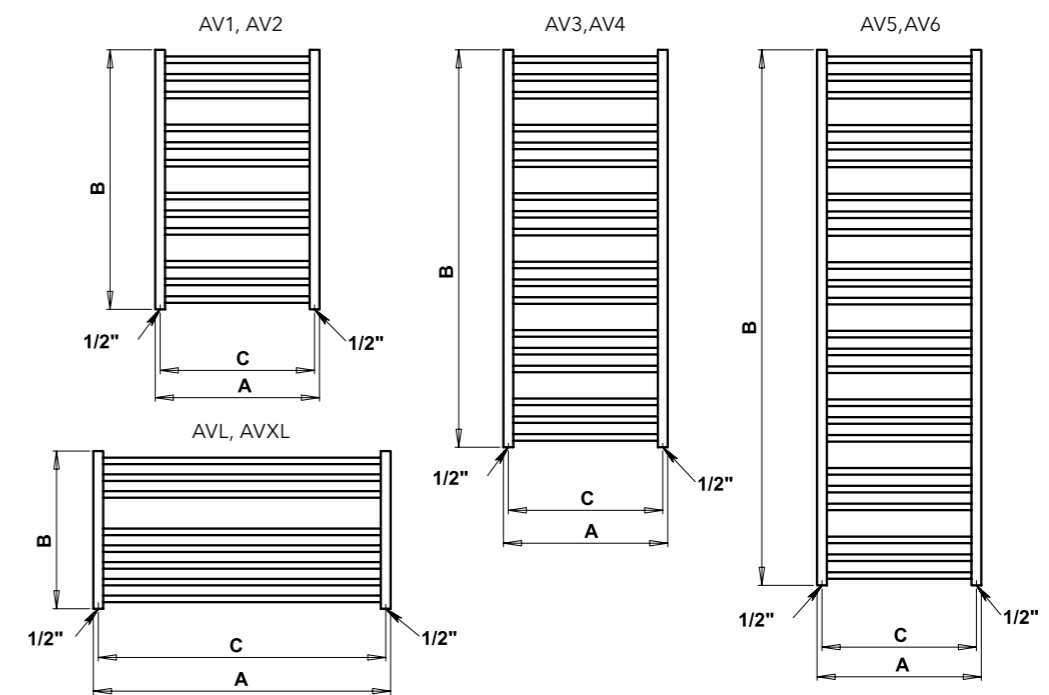
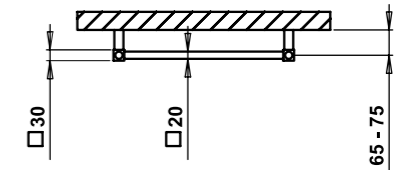
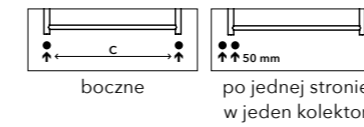
AVENTO AV3W - biały
500 × 1210 mm



AVENTO AV4B - czerni
600 × 1210 mm

Umieszczenie mocowań: ↓ 80 mm ↑ 80 mm
Ogrzewanie elektryczne: TAK
Połączenie systemów grzewczych: TAK
Poziome rurki: 20 × 20 mm
Pionowe rurki: 30 × 30 mm

Opcje podłączenia:



Chrom**	Szczotkowana stal nierdzewna	Biel	Pozostałe wykończenie powierzchni (kolor)*	Wymiary: szerokość (A) x wysokość (B) [mm]	Wydajność [W] Δt 20°C		Waga [kg]	Pojemność [l]	Rozstaw podłączeń (C) [mm]	Maksymalna zalecana moc grzałki [W]
					75/65°C	55/45°C				
AV1C	AV1SS	AV1W	AV1	500 × 790	310	161	7,5	2,7	470	200
AV2C	AV2SS	AV2W	AV2	600 × 790	407	212	8,5	3,0	570	300
AV3C	AV3SS	AV3W	AV3	500 × 1210	468	243	11,1	4,0	470	300
AV4C	AV4SS	AV4W	AV4	600 × 1210	588	306	12,9	4,6	570	300
AV5C	AV5SS	AV5W	AV5	500 × 1630	622	323	14,8	5,3	470	400
AV6C	AV6SS	AV6W	AV6	600 × 1630	783	407	17,2	6,2	570	500
Instalacja poprzeczna										
AVLC	AVLSS	AVLW	AVL	905 × 480	422	219	8,7	2,7	875	-
AVXLC	AVXLSS	AVXLW	AVXL	1210 × 480	484	252	11,2	3,4	1180	-

*Pozostałe wykończenia zob. str. 78. **Wydajność grzewcza wersji chromowanej może być niższa o 20%.
Do grzejnika w wersji L i XL nie należy instalować grzałek elektrycznych.

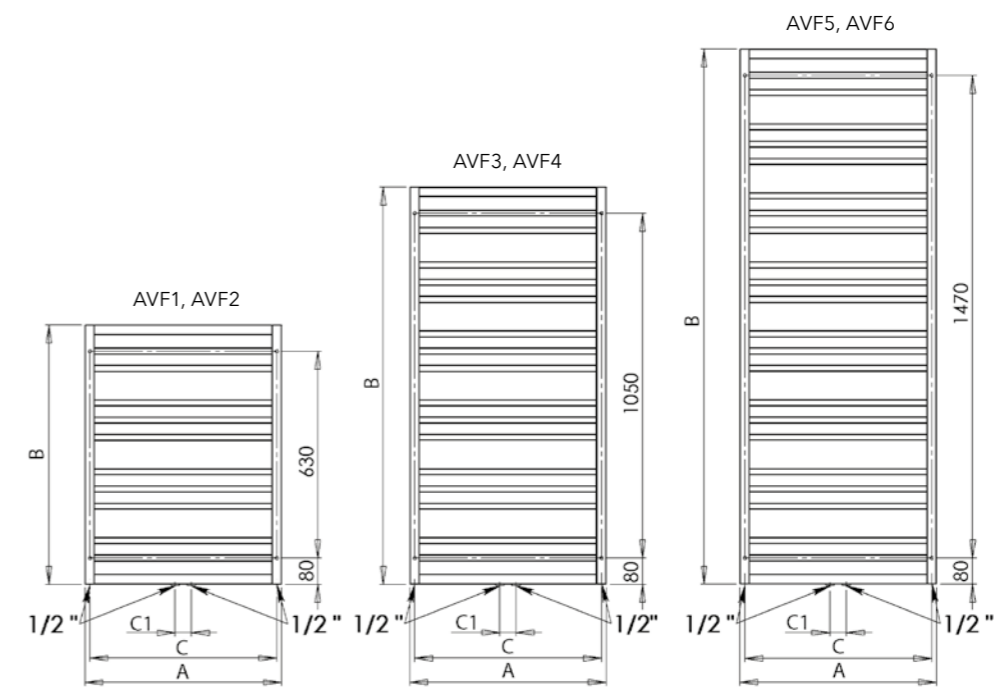
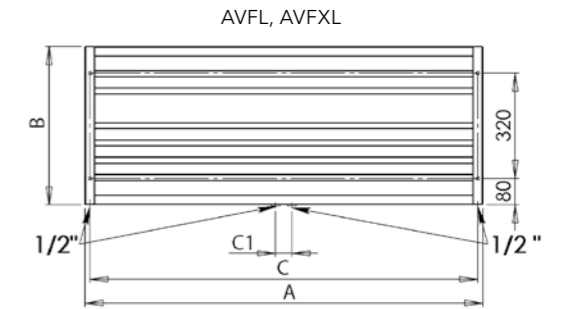
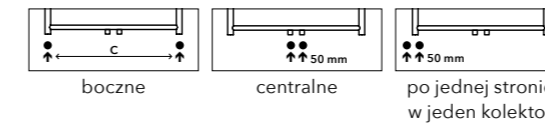
AVENTO FRAME

AVENTO FRAME



Umieszczenie mocowań: ↓ 80 mm ↑ 80 mm
 Ogrzewanie elektryczne: TAK
 Połączenie systemów grzewczych: TAK
 Poziome rurki: 20 × 20 mm
 Pionowe rurki: 30 × 30 mm

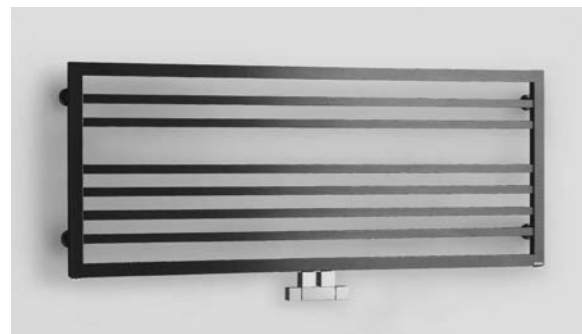
Opcje podłączenia:



AVENTO AVF4BE
 beż (kolor strukturalny)
 600 × 1210 mm



AVENTO AVF4C
 chrom
 600 × 1210 mm



AVENTO AVFLA
 antracyt, instalacja poprzeczna
 905 × 480 mm

Chrom**	Biel	Pozostałe wykończenie powierzchni (kolor)*	Wymiary: szerokość (A) x wysokość (B) [mm]	Wydajność [W] Δt 20°C		Waga [kg]	Pojemność [l]	Rozstaw podłączeń (C/C1) [mm]	Maksymalna zalecana moc grzałki [W]
				75/65°C	55/45°C				
AVF1C	AVF1W	AVF1	500 × 790	310	161	7,5	2,7	470/50	200
AVF2C	AVF2W	AVF2	600 × 790	407	212	8,5	3	570/50	300
AVF3C	AVF3W	AVF3	500 × 1210	468	243	11,1	4	470/50	300
AVF4C	AVF4W	AVF4	600 × 1210	588	306	12,9	4,6	570/50	300
AVF5C	AVF5W	AVF5	500 × 1630	622	323	14,8	5,3	470/50	400
AVF6C	AVF6W	AVF6	600 × 1630	783	407	17,2	6,2	570/50	500
Instalacja poprzeczna									
AVFLC	AVFLW	AVFL	905 × 480	422	219	8,7	2,7	875/50	-
AVFXLC	AVFXLW	AVFXL	1210 × 480	484	252	11,2	3,4	1180/50	-

*Pozostałe wykończenia zob. str. 78. **Wydajność grzewcza wersji chromowanej może być niższa o 20%.
 Do grzejnika w wersji L i XL nie należy instalować grzałek elektrycznych.



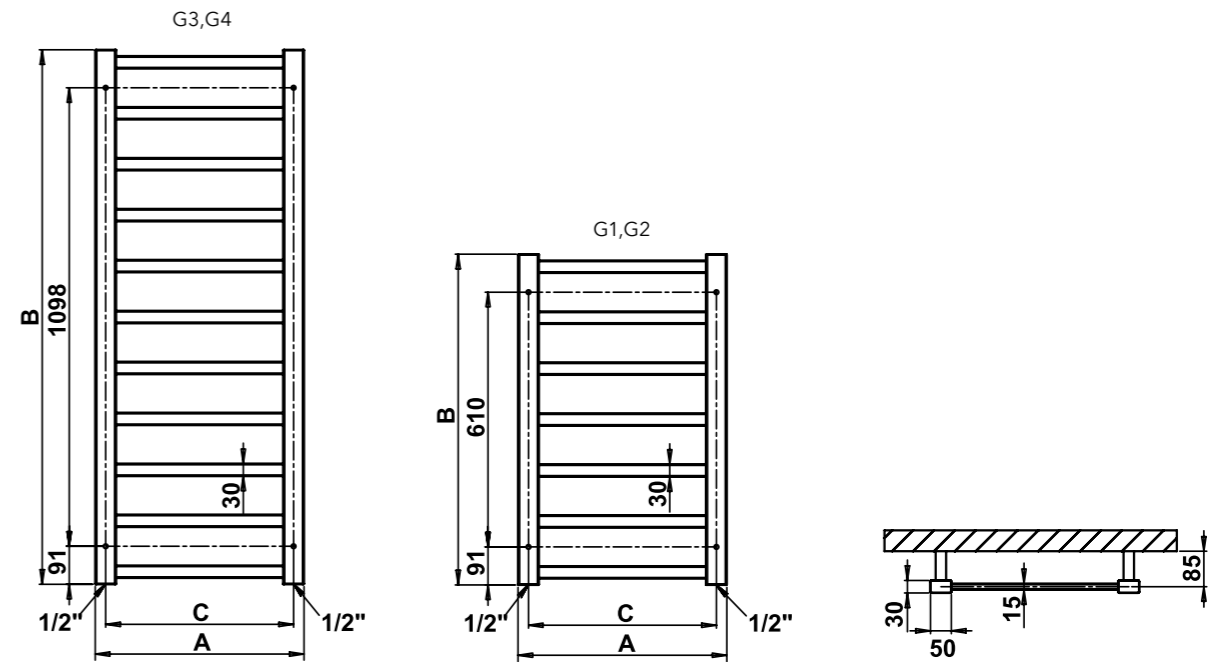
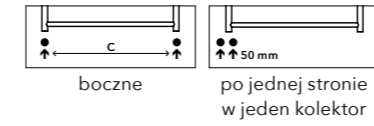
GALEON G1C - chrom
500 × 792 mm



GALEON G2WE - biały
(kolor strukturalny)
600 × 792 mm

Umieszczenie mocowań: ↓ 91 mm ↑ 91 mm
Ogrzewanie elektryczne: TAK
Połączenie systemów grzewczych: TAK
Poziome rurki: 15 × 30 mm
Pionowe rurki: 30 × 50 mm

Opcje podłączenia:



Chrom**	Szcotkowana stal nierdzewna	Biel	Pozostałe wykończenie powierzchni (kolor)*	Wymiary: szerokość (A) x wysokość (B) [mm]	Wydajność [W] Δt 20°C		Waga [kg]	Pojemność [l]	Rozstaw podłączeń (C) [mm]	Maksymalna zalecana moc grzałki [W]
					75/65°C	55/45°C				
G1C	G1SS	G1W	G1	500 × 792	260	135	6,5	2,9	450	200
G2C	G2SS	G2W	G2	600 × 792	340	177	7,1	3,1	550	300
G3C	G3SS	G3W	G3	500 × 1280	390	203	9,3	4,7	450	300
G4C	G4SS	G4W	G4	600 × 1280	490	255	10,7	5,0	550	300

*Pozostałe wykończenia zob. str. 78. **Wydajność grzewcza wersji chromowanej może być niższa o 20%.



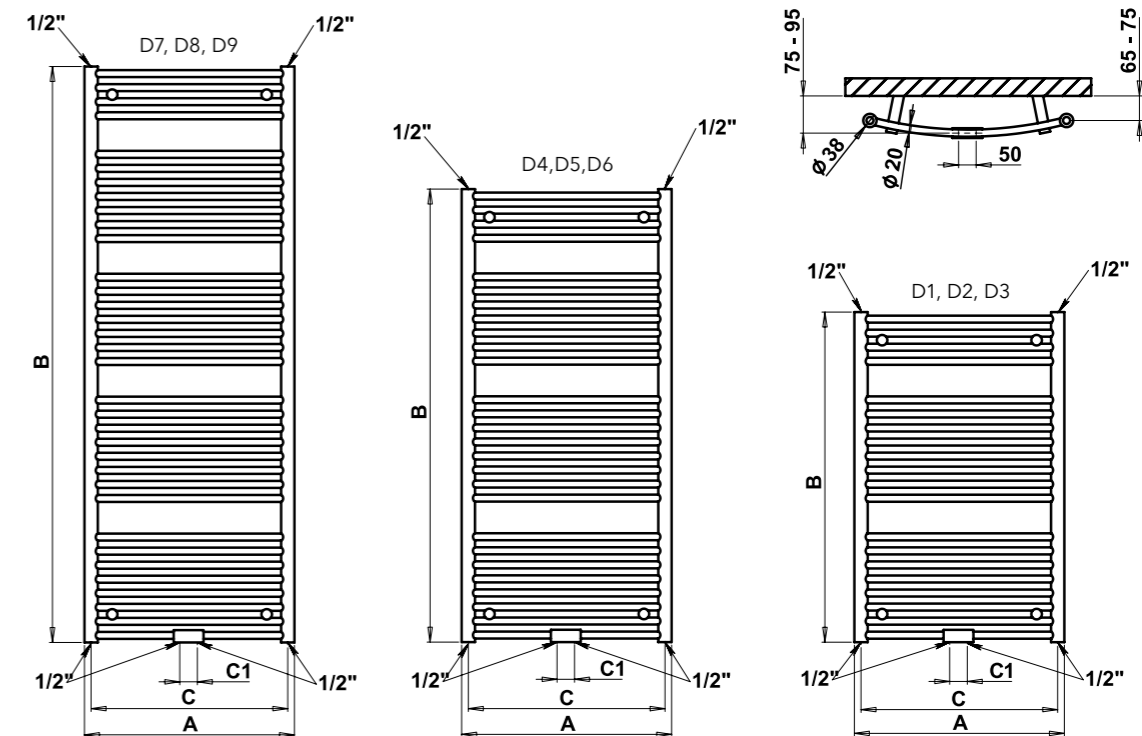
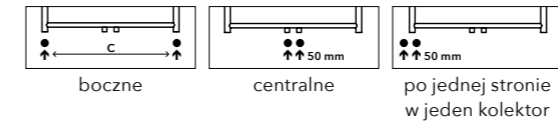
DANBY D5C - chrom
600 × 1290 mm



DANBY D7W - biały
450 × 1640 mm

Ogrzewanie elektryczne: TAK
Połączenie systemów grzewczych: TAK

Opcje podłączenia:



Chrom**	Szczotkowana stal nierdzewna	Biel	Pozostałe wykończenie powierzchni (kolor)*	Wymiary: szerokość (A) x wysokość (B) [mm]	Wydajność [W] Δt 20°C		Waga [kg]	Pojemność [l]	Rozstaw podłączeń (C) [mm]	Maksymalna zalecana moc grzałki [W]
					75/65°C	55/45°C				
D1C	D1SS	D1W	D1	450 × 940	412	214	8,3	4,5	415/50	300
D2C	D2SS	D2W	D2	600 × 940	528	275	10,1	5,5	560/50	400
D3C	D3SS	D3W	D3	750 × 940	642	334	11,7	6,4	712/50	400
D4C	D4SS	D4W	D4	450 × 1290	559	291	11,2	6,1	415/50	400
D5C	D5SS	D5W	D5	600 × 1290	716	372	13,5	7,4	560/50	500
D6C	D6SS	D6W	D6	750 × 1290	870	452	15,4	8,8	712/50	600
D7C	D7SS	D7W	D7	450 × 1640	702	365	13,7	7,8	415/50	400
D8C	D8SS	D8W	D8	600 × 1640	898	467	16,5	9,4	560/50	600
D9C	D9SS	D9W	D9	750 × 1640	1081	562	19,4	11,0	712/50	700

*Pozostałe wykończenia zob. str. 78. **Wydajność grzewcza wersji chromowanej może być niższa o 20%.



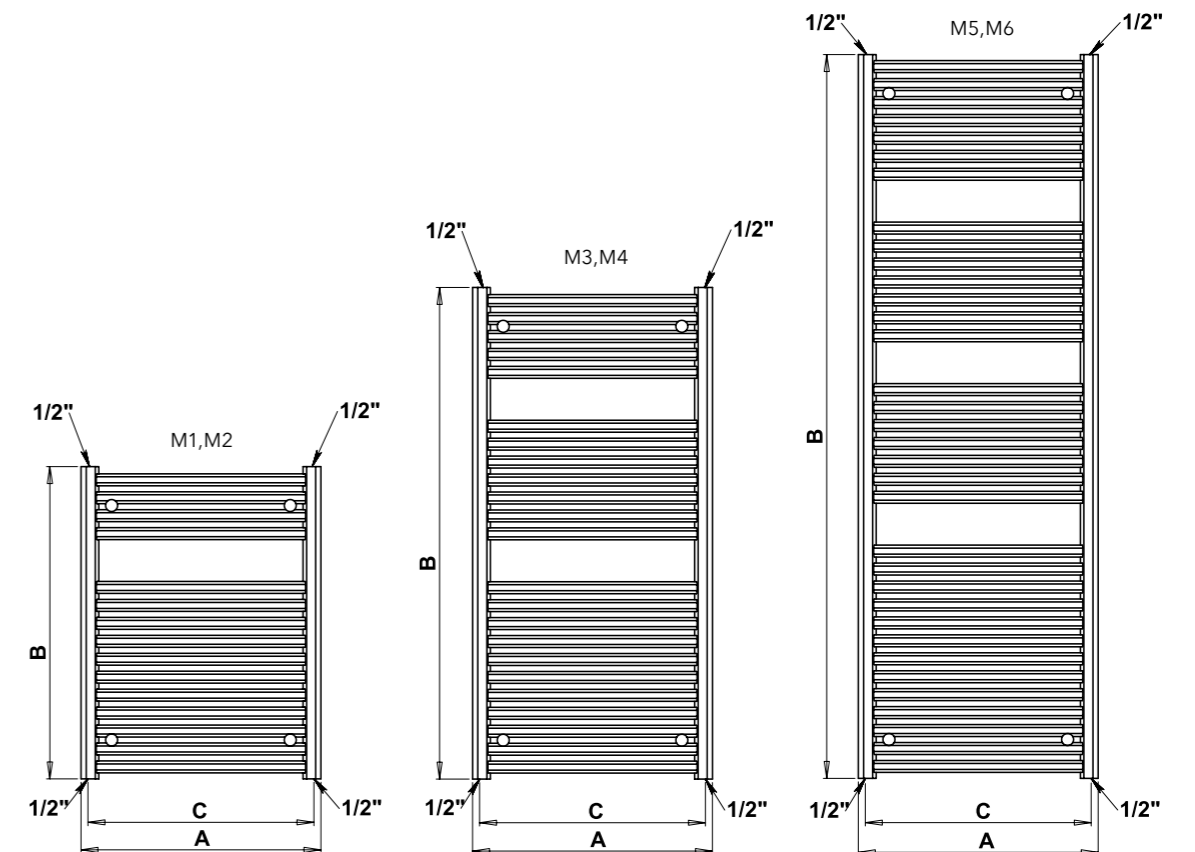
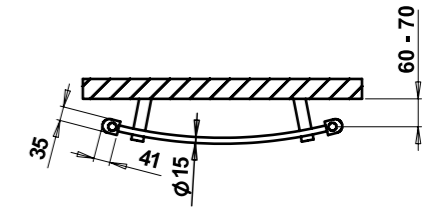
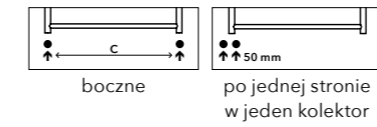
MARABU CM5
chrom
450 × 1815 mm



MARABU M3RE
bordo (kolor strukturalny)
450 × 1233 mm

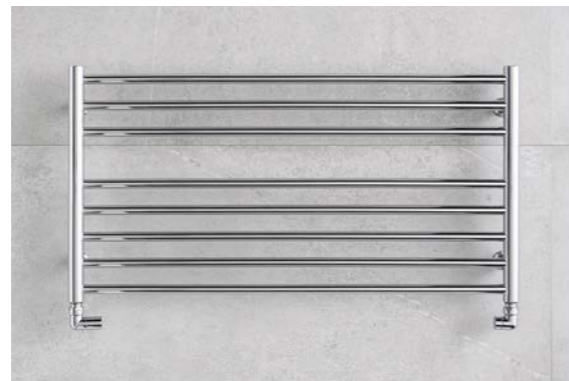
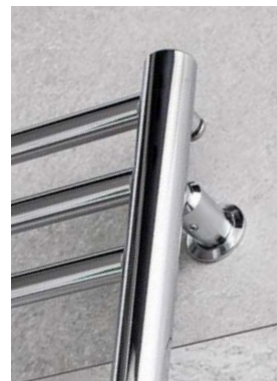
Ogrzewanie elektryczne: TAK
Połączenie systemów grzewczych: TAK
Poziome rurki: 30 × 15 × 1,5 mm
Pionowe rurki: 41 × 35 × 1,5 mm

Opcje podłączenia:



Chrom**	Biel	Pozostałe wykończenie powierzchni (kolor)*	Wymiary: szerokość (A) x wysokość (B) [mm]	Wydajność [W] Δt 20°C		Waga [kg]	Pojemność [l]	Rozstaw podłączeń (C) [mm]	Maksymalna zalecana moc grzałki [W]
				75/65°C	55/45°C				
CM1	M1W	M1	450 × 783	275	143	6,1	3,4	405	200
CM2	M2W	M2	600 × 783	366	190	6,8	3,9	555	300
CM3	M3W	M3	450 × 1233	406	211	9,2	5,3	405	300
CM4	M4W	M4	600 × 1233	541	281	10,6	5,9	555	400
CM5	M5W	M5	450 × 1815	622	323	13,9	7,2	405	400
CM6	M6W	M6	600 × 1815	829	431	15,1	8,9	555	500

*Pozostałe wykończenia zob. str. 78. **Wydajność grzewcza wersji chromowanej może być niższa o 20%.



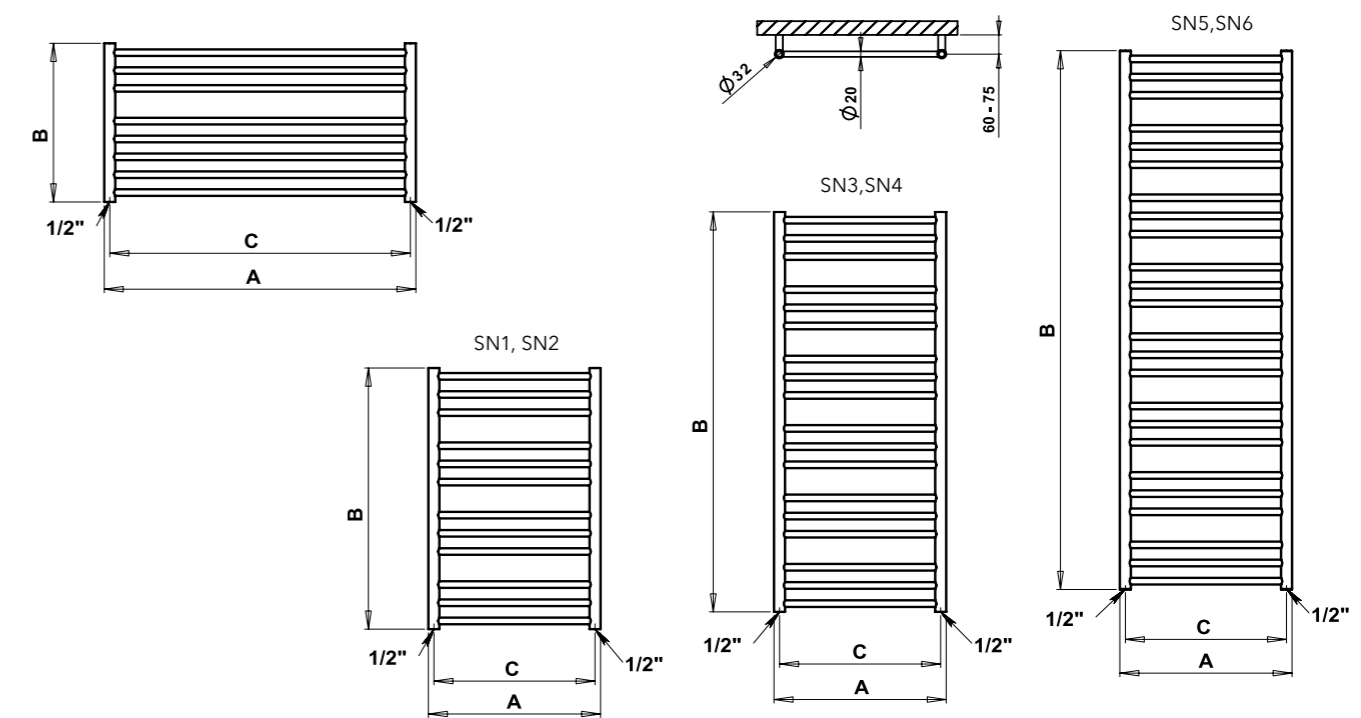
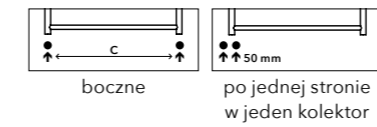
Sorano SNXLC - chrom
1210 x 480 mm



SORANO SN6C - chrom
600 x 1630 mm

Umiejscowienie mocowań: ↓ 80 mm ↑ 80 mm
Ogrzewanie elektryczne: TAK
Połączenie systemów grzewczych: TAK
Poziome rurki: Ø 20 mm
Pionowe rurki: Ø 32 mm

Opcje podłączenia:



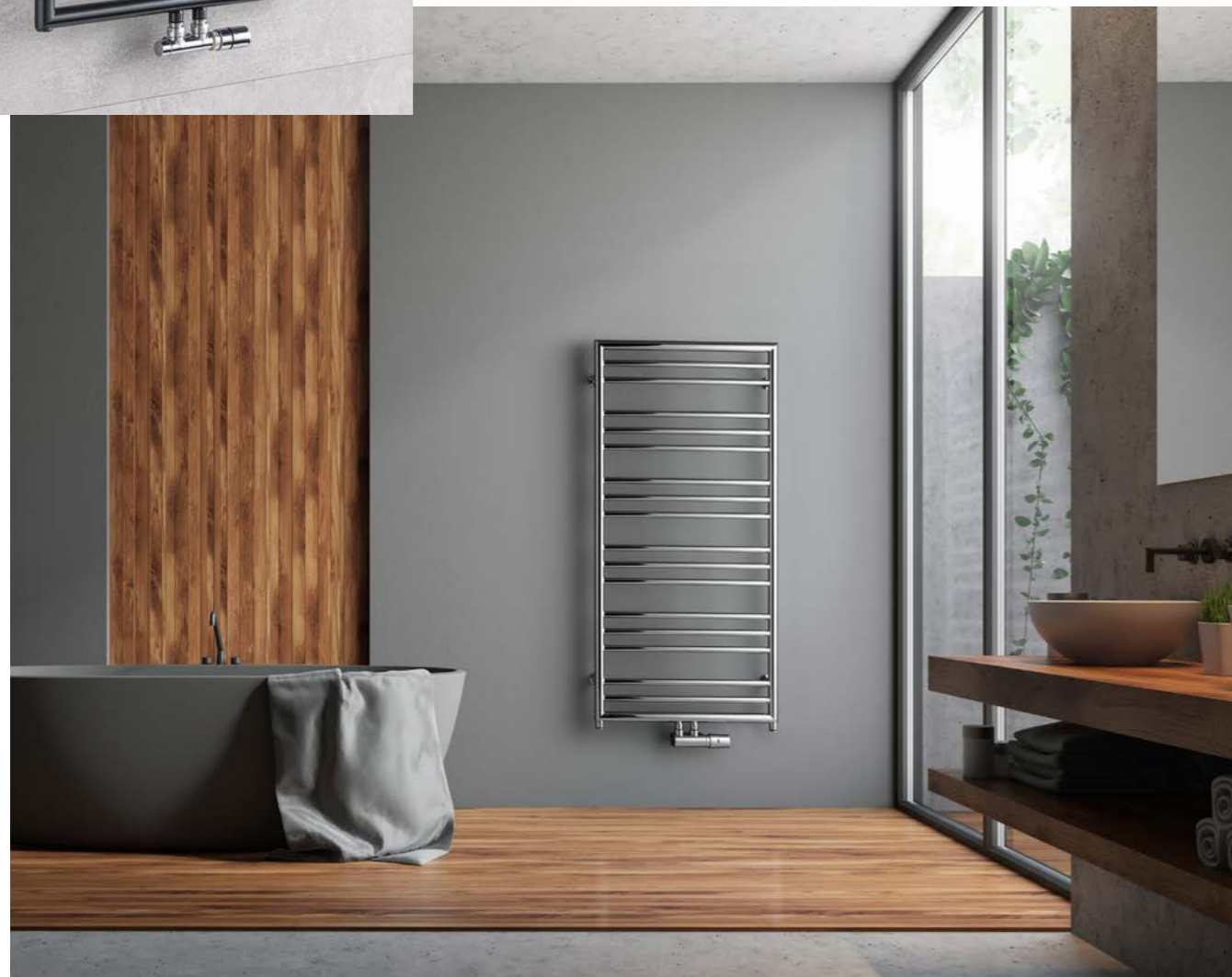
Chrom**	Szcotkowana stal nierdzewna	Biel	Pozostałe wykończenie powierzchni (kolor)*	Wymiary: szerokość (A) x wysokość (B) [mm]	Wydajność [W] Δt 20°C		Waga [kg]	Pojemność [l]	Rozstaw podłączeń (C) [mm]	Maksymalna zalecana moc grzałki [W]
					75/65°C	55/45°C				
SN1C	SN1SS	SN1W	SN1	500 x 790	248	129	6,0	2,2	468	200
SN2C	SN2SS	SN2W	SN2	600 x 790	325	169	6,9	2,5	568	200
SN3C	SN3SS	SN3W	SN3	500 x 1210	374	194	9,1	3,4	468	300
SN4C	SN4SS	SN4W	SN4	600 x 1210	470	244	10,5	3,8	568	300
SN5C	SN5SS	SN5W	SN5	500 x 1630	498	259	10,9	4,4	468	400
SN6C	SN6SS	SN6W	SN6	600 x 1630	626	326	12,5	5,0	568	400
Instalacja poprzeczna										
SNLC	SNLSS	SNLW	SNL	905 x 480	299	155	7,5	2,3	873	-
SNXLC	SNXLSS	SNXLW	SNXL	1210 x 480	387	201	8,7	2,8	1175	-

*Pozostałe wykończenia zob. str. 78. **Wydajność grzewcza wersji chromowanej może być niższa o 20%.
Do grzejnika w wersji L i XL nie należy instalować grzałek elektrycznych.

SORANO FRAME



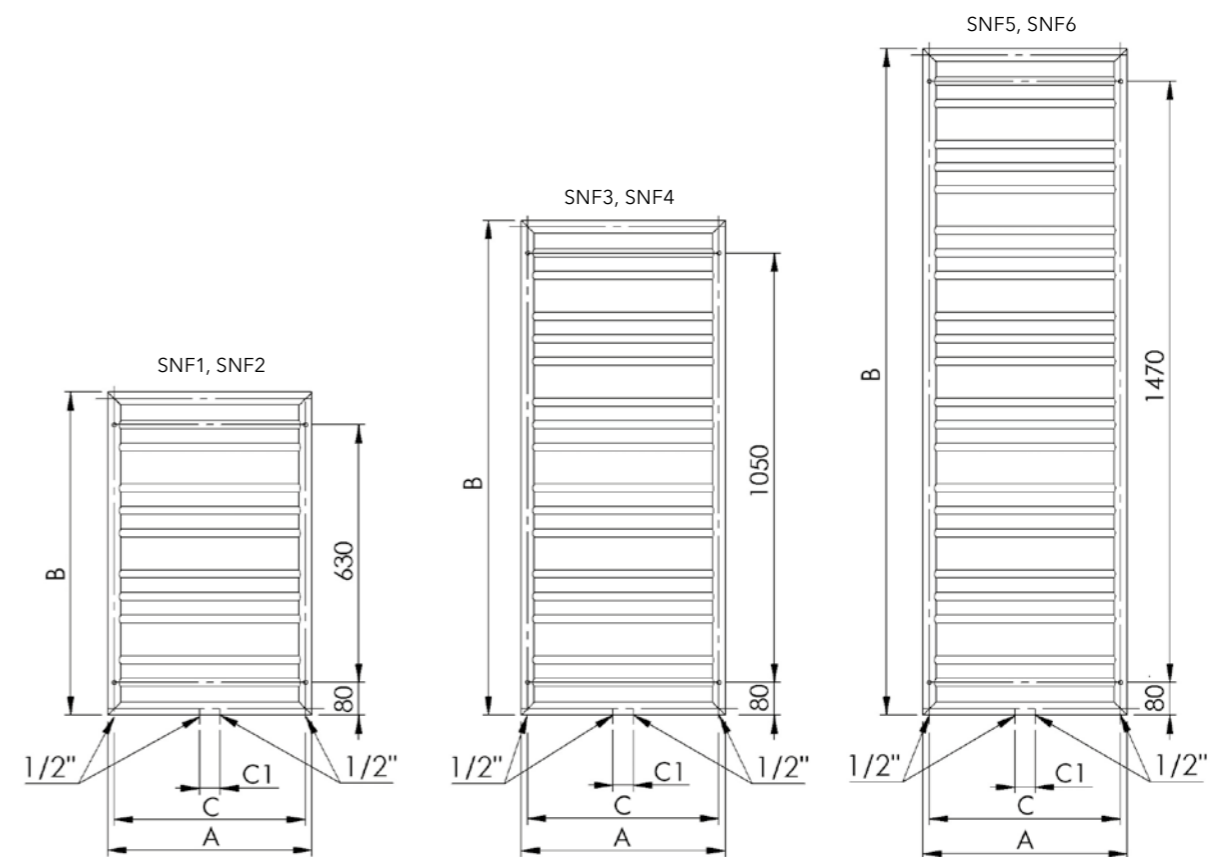
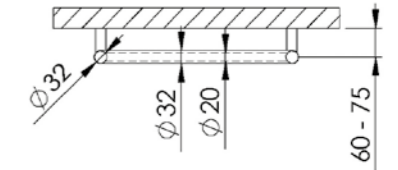
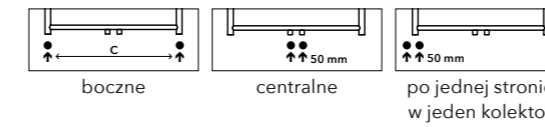
SORANO SNF4A
antracyt
600 × 1210 mm



SORANO FRAME

Umiejscowienie mocowań: ↓ 80 mm ↑ 80 mm
Ogrzewanie elektryczne: TAK
Połączenie systemów grzewczych: TAK
Pozyczne rurki: Ø 20 mm
Pionowe rurki: Ø 32 mm

Opcje podłączenia:



Chrom**	Biel	Pozostałe wykończenie powierzchni (kolor)*	Wymiary: szerokość (A) x wysokość (B) [mm]	Wydajność [W] Δt 20°C		Waga [kg]	Pojemność [l]	Rozstaw podłączeń (C/C1) [mm]	Maksymalna zalecana moc grzałki [W]
				75/65°C	55/45°C				
SNF1C	SNF1W	SNF1	500 × 790	248	129	6,0	2,2	468/50	200
SNF2C	SNF2W	SNF2	600 × 790	325	169	6,9	2,5	568/50	200
SNF3C	SNF3W	SNF3	500 × 1210	374	194	9,1	3,4	468/50	300
SNF4C	SNF4W	SNF4	600 × 1210	470	244	10,5	3,8	568/50	300
SNF5C	SNF5W	SNF5	500 × 1630	498	259	10,9	4,4	468/50	400
SNF6C	SNF6W	SNF6	600 × 1630	626	326	12,5	5,0	568/50	400

*Pozostałe wykończenia zob. str. 78. **Wydajność grzewcza wersji chromowanej może być niższa o 20%.

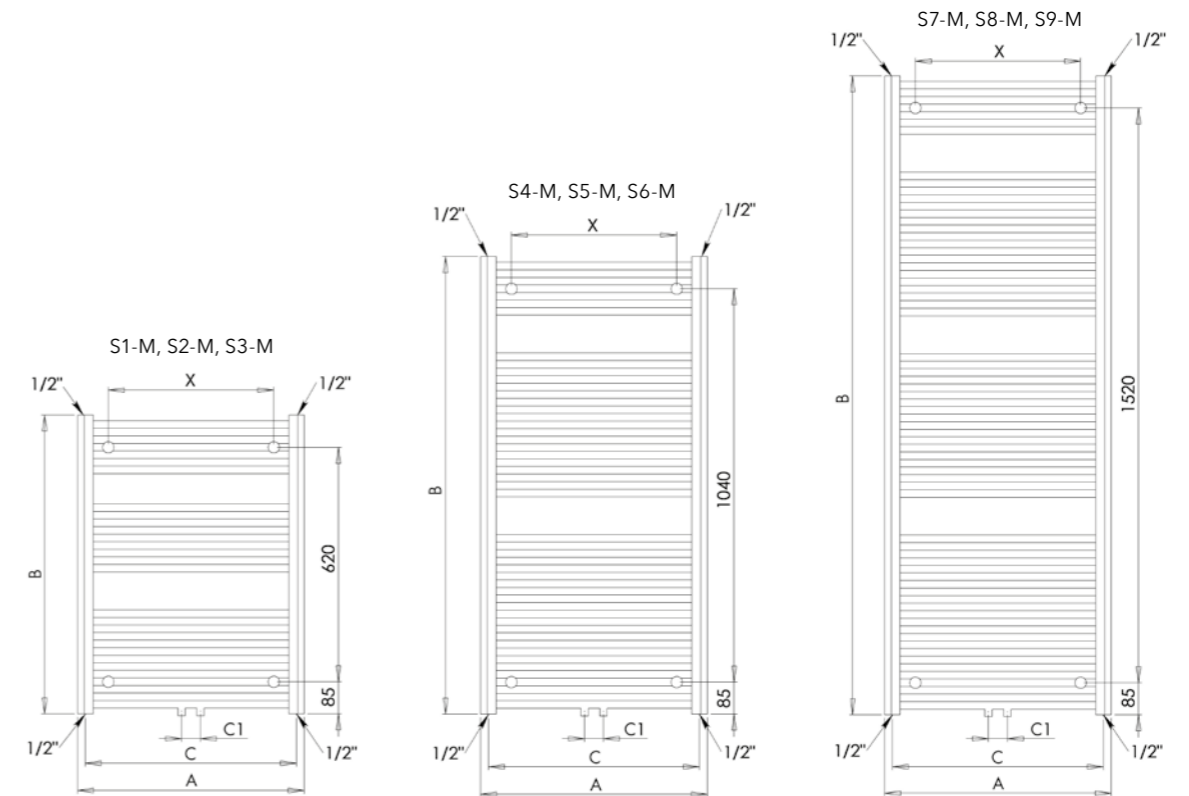
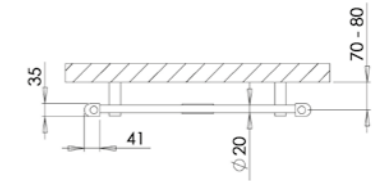
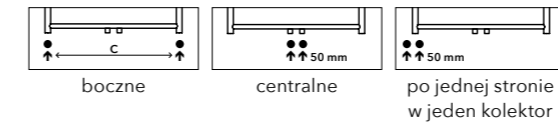


SAVOY CS5-M - chrom
600 × 1210 mm



Ogrzewanie elektryczne: TAK
Połączenie systemów grzewczych: TAK
Poziome rurki: \varnothing 20 mm
Pionowe rurki: 41 × 35 × 1,5 mm

Opcje podłączenia:



Chrom**	Biel	Pozostałe wykończenie powierzchni (kolor)*	Wymiary: szerokość (A) x wysokość (B) [mm]	Wydajność [W] Δt 20°C		Waga [kg]	Pojemność [l]	Rozstaw podłączeń (C/C1) [mm]	Maksymalna zalecana moc grzałki [W]
				75/65°C	55/45°C				
CS1-M	S1W-M	S1-M	480 × 790	313	163	6,5	4,3	439/50	200
CS2-M	S2W-M	S2-M	600 × 790	424	220	8,0	5,0	557/50	300
CS3-M	S3W-M	S3-M	750 × 790	514	267	9,6	6,0	708/50	300
CS4-M	S4W-M	S4-M	480 × 1210	498	259	10,2	6,8	439/50	300
CS5-M	S5W-M	S5-M	600 × 1210	650	338	12,1	8,1	557/50	400
CS6-M	S6W-M	S6-M	750 × 1210	796	414	14,1	9,6	708/50	500
CS7-M	S7W-M	S7-M	480 × 1690	682	355	14,0	9,3	439/50	400
CS8-M	S8W-M	S8-M	600 × 1690	884	460	16,2	11,0	557/50	600
CS9-M	S9W-M	S9-M	750 × 1690	1092	568	19,2	13,1	708/50	700

*Pozostałe wykończenia zob. str. 78. **Wydajność grzewcza wersji chromowanej może być niższa o 20%.



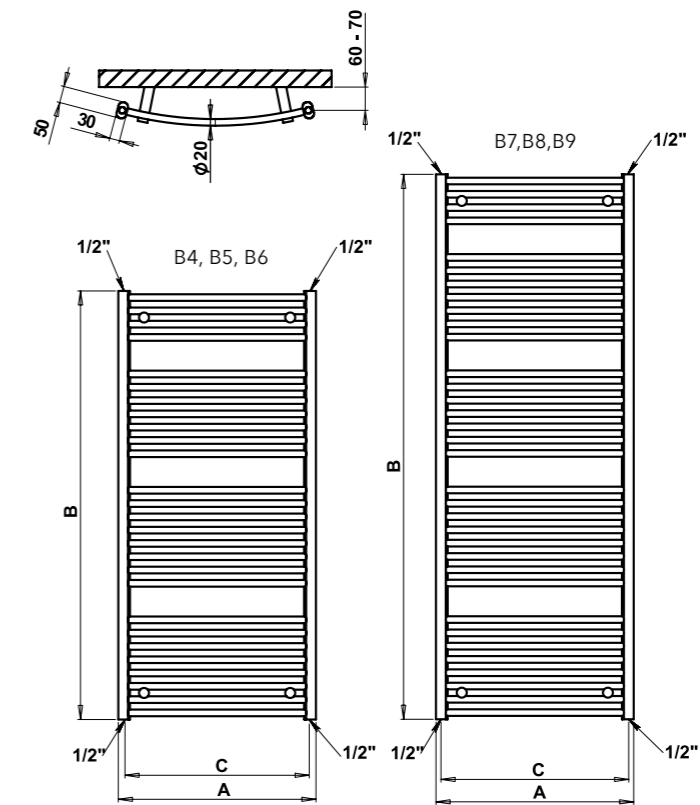
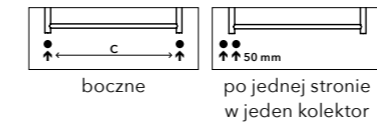
BLENHEIM B5BR
brąz (kolor strukturalny)
600 × 1290 mm



BLENHEIM CB8
chrom
600 × 1640 mm

Ogrzewanie elektryczne: TAK
Połączenie systemów grzewczych: TAK
Poziome rurki: \varnothing 20 mm
Pionowe rurki: 50 × 30 × 1,5 mm

Opcje podłączenia:



Chrom**	Biel	Pozostałe wykończenie powierzchni (kolor)*	Wymiary: szerokość (A) x wysokość (B) [mm]	Wydajność [W] Δt 20°C		Waga [kg]	Pojemność [l]	Rozstaw podłączeń (C) [mm]	Maksymalna zalecana moc grzałki [W]
				75/65°C	55/45°C				
CB4	B4W	B4	450 × 1290	559	291	11,2	6,1	415	400
CB5	B5W	B5	600 × 1290	716	372	13,5	7,4	560	500
CB6	B6W	B6	750 × 1290	870	452	15,4	8,8	712	600
CB7	B7W	B7	450 × 1640	702	365	13,7	7,8	415	400
CB8	B8W	B8	600 × 1640	898	467	16,5	9,4	560	600
CB9	B9W	B9	750 × 1640	1081	562	19,4	11,0	712	700

*Pozostałe wykończenia zob. str. 78. **Wydajność grzewcza wersji chromowanej może być niższa o 20%.

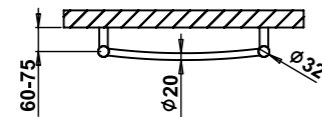
LAVENO



LAVENO LN3C - chrom
500 × 1210 mm



WERSJA ZAKRZYWIONA



Chrom**	Szczotkowana stal nierdzewna	Biel	Pozostałe wykończenie powierzchni (kolor)*	Wymiary: szerokość (A) x wysokość (B) [mm]	Wydajność [W] Δt 20°C		Waga [kg]	Pojemność [l]	Rozstaw podłączeń (C) [mm]	Maksymalna zalecana moc grzałki [W]
					75/65°C	55/45°C				
LN1C	LN1SS	LN1W	LN1	500 × 790	248	129	6,0	2,2	468	200
LN2C	LN2SS	LN2W	LN2	600 × 790	325	169	6,9	2,5	568	200
LN3C	LN3SS	LN3W	LN3	500 × 1210	374	194	9,1	3,4	468	300
LN4C	LN4SS	LN4W	LN4	600 × 1210	470	244	10,5	3,8	568	300

*Pozostałe wykończenia zob. str. 78. **Wydajność grzewcza wersji chromowanej może być niższa o 20%.



SUSZARKI ELEKTRYCZNE



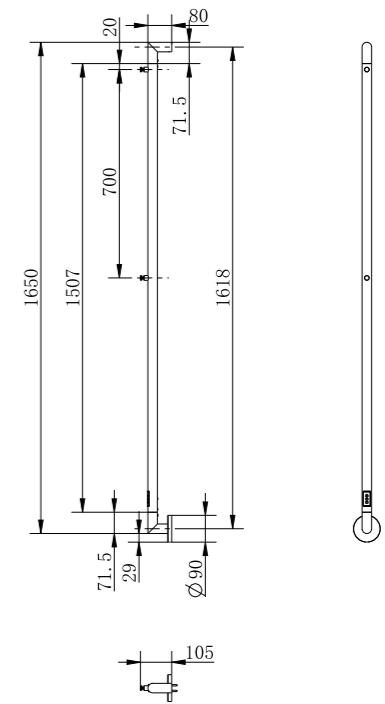
BOOSTER

Naciśnięcie przycisku 2h lub 4h spowoduje włączenie timera BOOSTER. Suszarka zacznie grzać z maksymalną mocą i utrzyma ją przez nastawiony czas - do 2 bądź 4 godzin. Po tym czasie suszarka automatycznie się wyłączy.

TIMER

Naciśnięcie przycisku 2h lub 4h spowoduje włączenie funkcji TIMER. Suszarka zacznie grzać z maksymalną mocą i utrzyma ją przez nastawiony czas - do 2 bądź 4 godzin. Po tym czasie suszarka automatycznie się wyłączy. Timer zostanie ponownie aktywowany po 20 lub 22 godzinach od momentu wyłączenia suszarki.

SUSZARKA ELEKTRYCZNA



Włącznik ON/OFF z sygnalizacją LED.



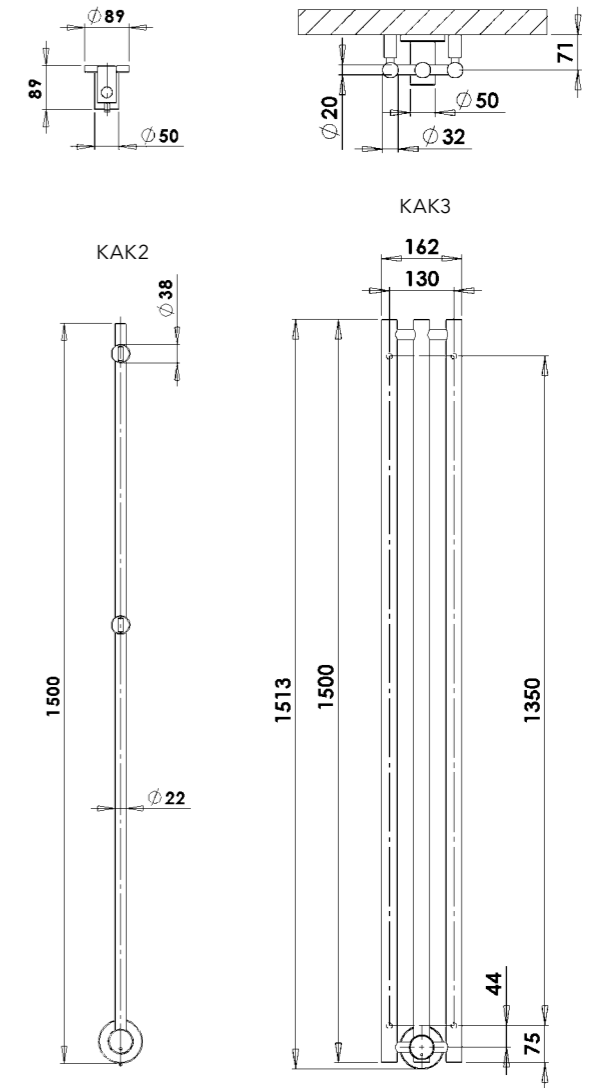
EINAR EI1SS - polerowana stal nierdzewna 90 x 1680 mm



EINAR EI1BA czarny - mat 90 x 1680 mm

Polerowana stal nierdzewna	Czarny - mat	Wymiary: szerokość (A) x wysokość (B) [mm]	Waga [kg]	Wydajność [W]	Stopień ochrony
EI1SS	EI1BA	90 x 1680	1,5	28	IP44

Klient ma możliwość montażu suszarki poprzez przewód elektryczny bądź zamaskowane podłączenie. Przewód elektryczny dołączony jest do zestawu.



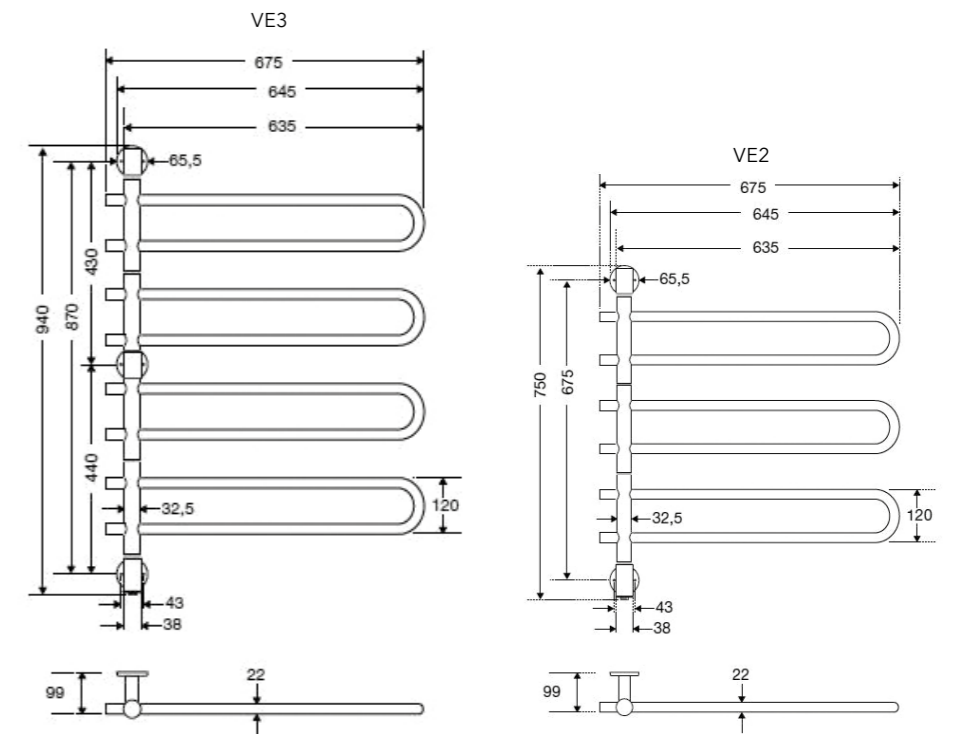
Chrom	Czarny - mat	Wymiary: szerokość (A) x wysokość (B) [mm]	Waga [kg]	Wydajność [W]	Stopień ochrony
KAK2C	KAK2BA	90 × 1500	2,8	35	IP54
	KAK3BA	162 × 1513	5,6	105	IP54
EK	Przewód elektryczny, biały - 1,5m				

W przypadku podłączenia przewodem elektrycznym, przewód elektryczny należy zamówić osobno.
W dolnej części znajduje się włącznik ON/OFF z sygnalizacją LED. Temperatura na powierzchni grzejnika jest stała i wynosi 55 °C.



Venus to praktyczna suszarka elektryczna wykonana z polerowanej stali nierdzewnej posiadająca obrotowe wieszaki, które można ustawiać wedle uznania. Każdy z prętów można obrócić o 180°. Suszarka zasilana jest wewnętrznym przewodem elektrycznym. Przycisk ON/OFF znajduje się w dolnej części. Suszarkę można podłączyć za pomocą ukrytego gniazda elektrycznego bądź przewodu.

SUSZARKA ELEKTRYCZNA



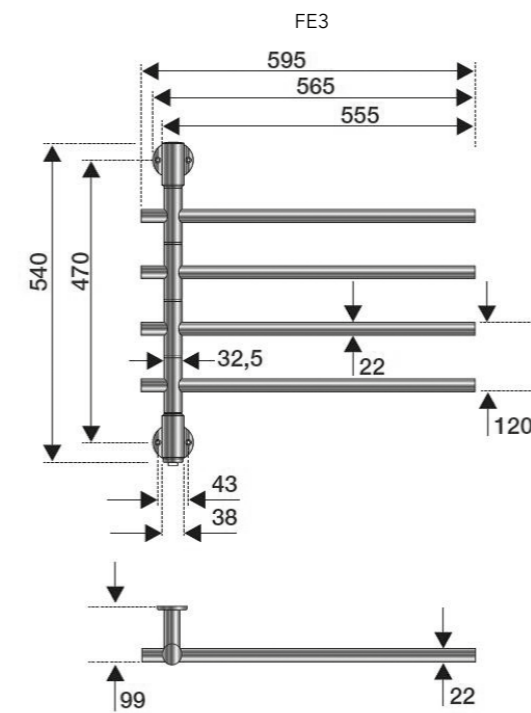
	Polerowana stal nierdzewna	Wymiary: szerokość (A) x wysokość (B) [mm]	Waga [kg]	Wydajność [W]	Stopień ochrony
	VE2SS	675 x 750	2,3	54	IP44
	VE3SS	675 x 940	3,1	72	IP44
EK	Przewód elektryczny, biały - 1,5m				

W przypadku podłączenia przewodem elektrycznym, przewód elektryczny należy zamówić osobno.



Fenix to praktyczna suszarka elektryczna wykonana z polerowanej stali nierdzewnej posiadająca obrotowe wieszaki, które można ustawiać wedle uznania. Każdy z prętów można obrócić o 180°. Suszarka zasilana jest wewnętrznym przewodem elektrycznym. Przycisk ON/OFF znajduje się w dolnej części. Suszarkę można podłączyć za pomocą ukrytego gniazda elektrycznego bądź przewodu.

SUSZARKA ELEKTRYCZNA



Polerowana stal nierdzewna	Wymiary: szerokość (A) x wysokość (B) [mm]	Waga [kg]	Wydajność [W]	Stopień ochrony
FE3SS	595 x 540	1,6	40	IP44
EK	Przewód elektryczny, biały - 1,5m			

W przypadku podłączenia przewodem elektrycznym, przewód elektryczny należy zamówić osobno.

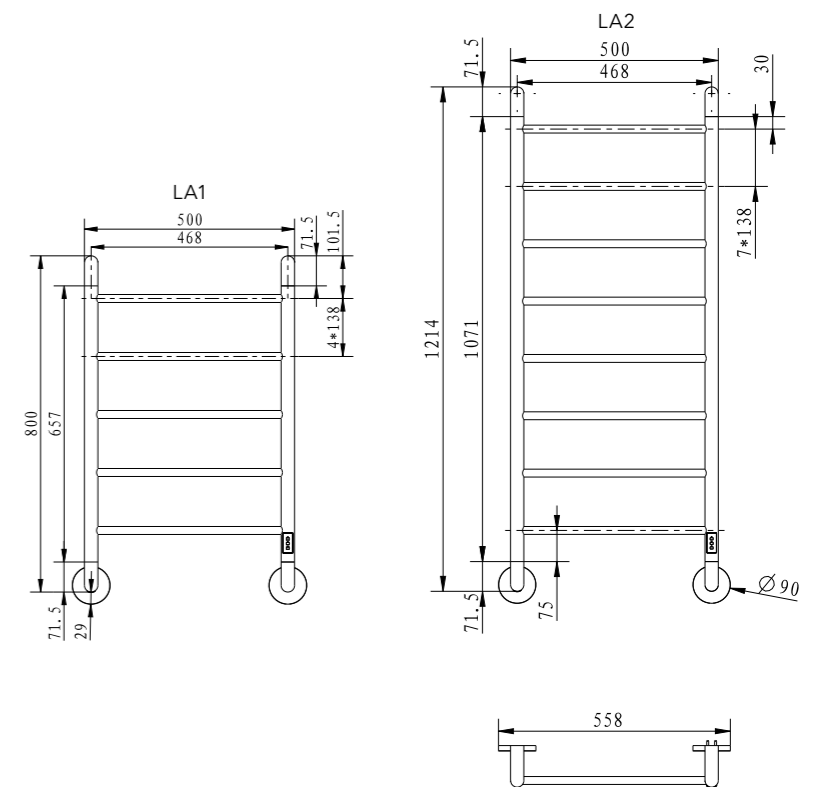


BOOSTER

Naciśnięcie przycisku 2h lub 4h spowoduje włączenie timera BOOSTER. Suszarka zacznie grzać z maksymalną mocą i utrzyma ją przez nastawiony czas - do 2 bądź 4 godzin. Po tym czasie suszarka automatycznie się wyłączy.

TIMER

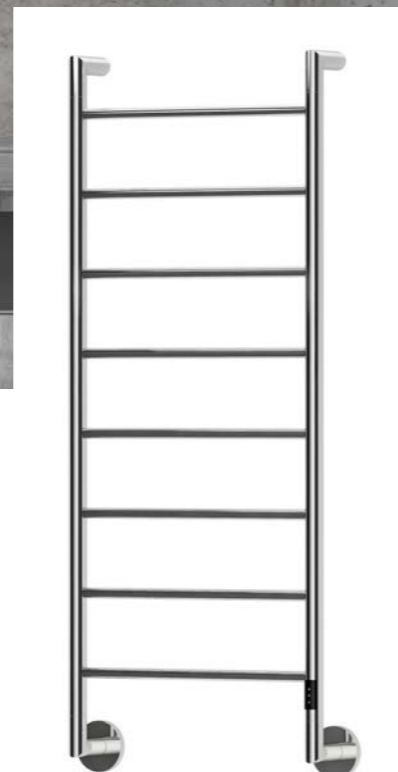
Naciśnięcie przycisku 2h lub 4h spowoduje włączenie funkcji TIMER. Suszarka zacznie grzać z maksymalną mocą i utrzyma ją przez nastawiony czas - do 2 bądź 4 godzin. Po tym czasie suszarka automatycznie się wyłączy. Timer zostanie ponownie aktywowany po 20 lub 22 godzinach od momentu wyłączenia suszarki.



Włącznik ON/OFF z sygnalizacją LED.



LASSE LA2BA - czarny - mat
560 × 1245 mm



LASSE LA2SS - polerowana stal nierdzewna
560 × 1245 mm

Polerowana stal nierdzewna	Czarny - mat	Wymiary: szerokość (A) x wysokość (B) [mm]	Waga [kg]	Wydajność [W]	Stopień ochrony
LA1SS	LA1BA	560 × 830	4	42	IP44
LA2SS	LA2BA	560 × 1245	5	70	IP44

Klient ma możliwość montażu suszarki poprzez przewód elektryczny bądź zamaskowane podłączenie. Przewód elektryczny dołączony jest do zestawu.

BOSSE BO1SS
polerowana stal nierdzewna
330 × 1230 mm

Włącznik ON/OFF
z sygnalizacją LED.

BOSSE BO1BA
czarny - mat
330 × 1230 mm

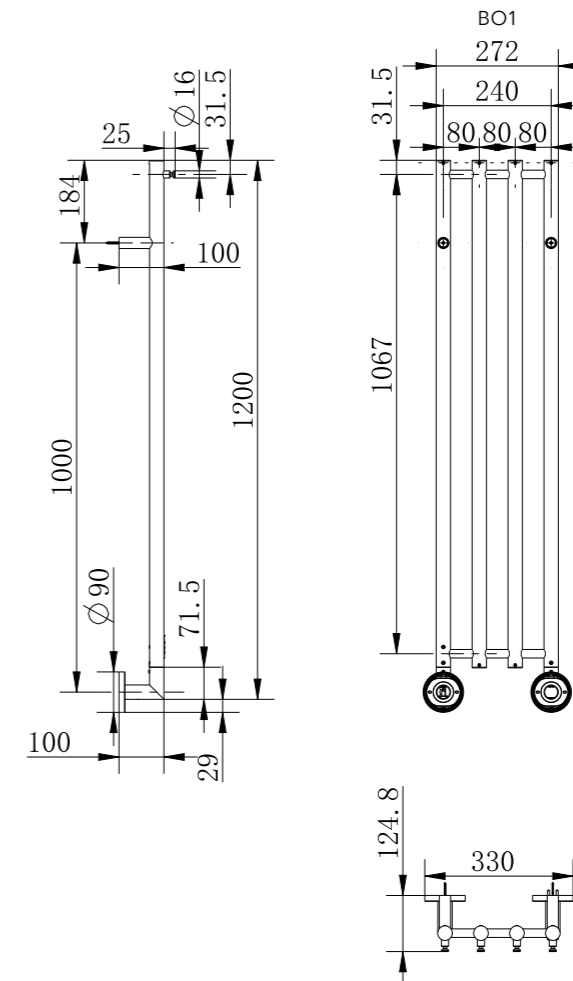


BOOSTER

Naciśnięcie przycisku 2h lub 4h spowoduje włączenie timera BOOSTER. Suszarka zacznie grzać z maksymalną mocą i utrzyma ją przez nastawiony czas - do 2 bądź 4 godzin. Po tym czasie suszarka automatycznie się wyłączy.

TIMER

Naciśnięcie przycisku 2h lub 4h spowoduje włączenie funkcji TIMER. Suszarka zacznie grzać z maksymalną mocą i utrzyma ją przez nastawiony czas - do 2 bądź 4 godzin. Po tym czasie suszarka automatycznie się wyłączy. Timer zostanie ponownie aktywowany po 20 lub 22 godzinach od momentu wyłączenia suszarki.



Polerowana stal nierdzewna	Czarny - mat	Wymiary: szerokość (A) x wysokość (B) [mm]	Waga [kg]	Wydajność [W]	Stopień ochrony
BO1SS	BO1BA	330 × 1230	7	70	IP44

Klient ma możliwość montażu suszarki poprzez przewód elektryczny bądź zamaskowane podłączenie. Przewód elektryczny dołączony jest do zestawu.

AKCESORIA ZAWORY

ZAWORY

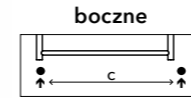
OGRZEWANIE PRZY POMOCY GRZAŁKI ELEKTRYCZNEJ lub WYŁĄCZNIE INSTALACJI CENTRALNEGO OGRZEWANIA

W przypadku zastosowania grzałki elektrycznej należy zamówić:

grzejnik + odpowiedni zawór + grzałkę o maksymalnej zalecanej lub niższej mocy + zalecane złączki zaciskowe pasujące do zaworu.

W przypadku zastosowania wyłącznie instalacji centralnego ogrzewania należy zamówić:

grzejnik + pasujący zawór + zalecane złączki zaciskowe pasujące do zaworu.



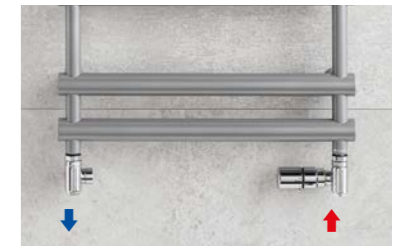
PODŁĄCZENIA
Legenda: ↑ = zasilanie ↓ = powrót

Zestaw COMBI – zawór ze zintegrowanym trójnikiem. Grzałkę elektryczną można zamontować po dowolnej stronie grzejnika bezpośrednio przez zawór. W zależności od umiejscowienia termostatu zestaw dostępny jest w wersji prawo lub lewostronnej. Jest to zawór termostatyczny. Zalecane zastosowanie złączek zaciskowych Combi.

Typ COMBI	Kod zamówienia
lewy-chrom	COMBI-LC-EK
prawy-chrom	COMBI-RC-EK
lewy-stal nierdzewna	COMBI-LSS-EK
prawy-stal nierdzewna	COMBI-RSS-EK
lewy-biały	COMBI-LW-EK
prawy-biały	COMBI-RW-EK



COMBI



COMBI-RC-EK

Zestaw INTER dedykowany jest do grzejników z pionowymi kolektorami. Grzałkę elektryczną można zamontować po dowolnej stronie grzejnika bezpośrednio przez zawór. W zależności od położenia głowicy termostatycznej zestaw może być prawo bądź lewostronny. Należy zamówić złączki zaciskowe Inter z gwintem M22x1,5.

Typ INTER	Kod zamówienia
lewy-czerni	INTER-LB
prawy-czerni	INTER-RB
lewy-chrom	INTER-LC
prawy-chrom	INTER-RC
lewy-biały	INTER-LW
prawy-biały	INTER-RW
lewy-stal nierdzewna	INTER-LSS
prawy-stal nierdzewna	INTER-RSS



INTER



INTER-RC

Zestaw CUBE-COM – zawór ze zintegrowanym trójnikiem. Grzałkę elektryczną można zamontować po dowolnej ze stron bezpośrednio przez zawór. Zestaw składa się z głowicy sterującej oraz zaworu odcinającego. Zawór manualny. Zalecane zastosowanie złączek zaciskowych CUBE-COM.

Typ CUBE-COM	Kod zamówienia
chrom	CUBE-COM

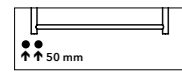


CUBE-COM



CUBE-COM

po jednej stronie
w jeden kolektor



Zawór ONE zaprojektowany do grzejnika łazienkowego z jednym podłączeniem. Drugie podłączenie może być użyte do instalacji grzałki elektrycznej. Zawór posiada termostat. **Zalecane zastosowanie złączek zaciskowych ONE.**

Typ ONE	Kod zamówienia
lewy-chrom	ONE-LC-EK
prawy-chrom	ONE-RC-EK
lewy-stal nierdzewna	ONE-LSS-EK
prawy-stal nierdzewna	ONE-RSS-EK
lewy-biały	ONE-LW-EK
prawy-biały	ONE-RW-EK



ONE



ONE-RC-EK

Zestaw UNIKO przeznaczony jest do grzejników z pionowymi kolektorami. Grzałkę elektryczną można zamontować w wolny kolektor. **Zalecane użycie złączek zaciskowych TERM.**

Typ UNIKO	Kod zamówienia
lewy-czerń	UNIKO-LB-EK
prawy-czerń	UNIKO-RB-EK
lewy-chrom	UNIKO-LC-EK
prawy-chrom	UNIKO-RC-EK
lewy-biały	UNIKO-LW-EK
prawy-biały	UNIKO-RW-EK
lewy-stal nierdzewna	UNIKO-LSS-EK
prawy-stal nierdzewna	UNIKO-RSS-EK

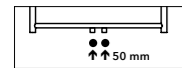


UNIKO



UNIKO-LC-EK

centralne

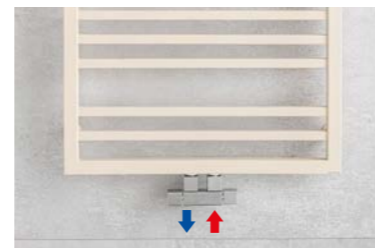


Zawór CUBE-T jest zaprojektowany do grzejników łazienkowych z podłączeniem centralnym. Grzałka elektryczna może zostać zainstalowana w kolektorze bocznym. **Zalecane użycie złączek zaciskowych CUBE-T.**

Typ CUBE-T	Kod zamówienia
chrom	CUBE-T-C



CUBE



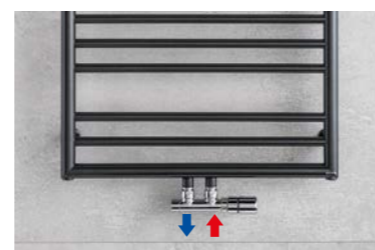
CUBE-T-C

Zawór TWIN – zaprojektowany do grzejnika z podłączeniem centralnym - rozstaw podłączenia 50 mm. Pasujący do grzejników Kronos, Danby, Pegasus lub Retro. Grzałkę można zainstalować po dowolnej ze stron grzejnika, **nie instalować bezpośrednio na zaworze**. **Zalecane zastosowanie złączek zaciskowych TWIN.**

Typ TWIN	Kod zamówienia
chrom	TWIN-C-EK
stal nierdzewna	TWIN-SS-EK
biały	TWIN-W-EK



TWIN



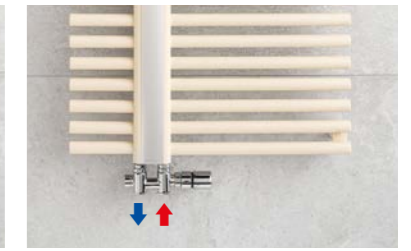
TWIN-C-EK

Zawór TWIN-COMBI – zawór przeznaczony jest do grzejników Kronos. Grzałkę elektryczną można zamontować po dowolnej stronie grzejnika bezpośrednio przez zawór. **Zalecane użycie złączek zaciskowych TWIN.**

Typ TWIN-COMBI	Kod zamówienia
chrom	TWIN-COM-C-EK
biały	TWIN-COM-W-EK



TWIN-COM-C-EK



TWIN-COM-C-EK

Zawór UNIVERSAL znajduje zastosowanie w grzejnikach z centralnym podłączeniem i rozstawem podłączenia 50 mm. Zestaw pasuje do grzejników o rozmiarze wewnętrznym gwintu G1/2" lub G3/4". Orientacja termostatu, lewo - lub prawostronna, jest uzależniona od umiejscowienia zasilania i powrotu wody w systemie grzewczym. Głowica zawsze jest umiejscowiona po stronie zasilania. **Zalecane użycie złączek zaciskowych UNIVERSAL.**

Typ UNIVERSAL	Kod zamówienia
chrom	UNI-C
biały	UNI-W



UNI



UNI-C

Zawór TERM przeznaczony do grzejników o rozstawie 50 mm. Grzałkę elektryczną można zainstalować po dowolnej stronie grzejnika, **nie należy jej instalować bezpośrednio na zaworze**. **Zalecane użycie złączek zaciskowych TERM.**

Typ TERM	Kod zamówienia
lewy-czerń	TERM-LB-EK
prawy-czerń	TERM-RB-EK
lewy-chrom	TERM-LC-EK
prawy-chrom	TERM-RC-EK
lewy-biały	TERM-LW-EK
prawy-biały	TERM-RW-EK
lewy-stal nierdzewna	TERM-LSS-EK
prawy-stal nierdzewna	TERM-RSS-EK



TERM



TERM-RC-EK

ZAWORY

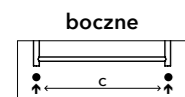
CENTRALNE OGRZEWANIE

Do systemu centralnego ogrzewania bez łączonych systemów grzewczych (bez grzałki elektrycznej) należy zamówić:

grzejnik + pasujący zawór + zalecane złączki zaciskowe pasujące do zaworu.

Przy wyborze zaworu należy wziąć pod uwagę podłączenia rur zasilających i powrotu w instalacji CO.

Przy ogrzewaniu bez grzałki elektrycznej możliwe jest zastosowanie zaworów prezentowanych na stronach 67-69.

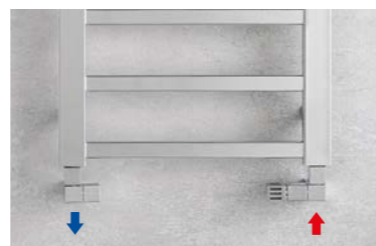


Zestaw CUBE-CET zaprojektowany do włączenia w kolektor pionowy grzejnika o szerokim rozstawie podłączeń. Zestaw zawiera głowicę sterującą oraz regulowane zawory. W zależności od lokalizacji termostatu zestaw jest przeznaczony do lewostronnego lub prawostronnego montażu. Zalecane użycie złączek zaciskowych CUBE. Zestaw zawiera również zestaw dwóch rozet maskujących.

Typ CUBE-CET	Kod zamówienia
lewy-chrom	CUBE-CET-L
prawy-chrom	CUBE-CET-R



głowica termostyczna CUBE-CET



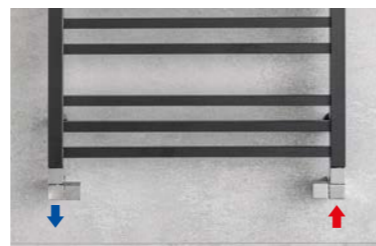
CUBE-CET-R

Zestaw CUBE-CE zaprojektowany do włączenia w kolektor pionowy grzejnika o szerokim rozstawie podłączeń. Zestaw zawiera głowicę sterującą oraz regulowane zawory. Uniwersalny manualny zawór przeznaczony do lewostronnego lub prawostronnego montażu. Zalecane użycie złączek zaciskowych CUBE-CE. Zestaw zawiera również zestaw dwóch rozet maskujących.

Typ CUBE-CE	Kod zamówienia
chrom	CUBE-CE
stal nierdzewna	CUBE-CE-SS
biel	CUBE-CE-W



CUBE-CE



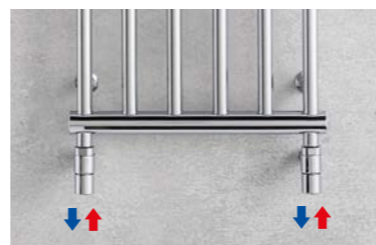
CUBE-CE

Zestaw LINE zaprojektowany do włączenia w kolektor pionowy grzejnika o szerokim rozstawie podłączeń. Zestaw zawiera głowicę sterującą oraz regulowane zawory. Zawór manualny. Zalecane użycie złączek zaciskowych LINE.

Typ LINE	Kod zamówienia
chrom	LINE-C



LINE



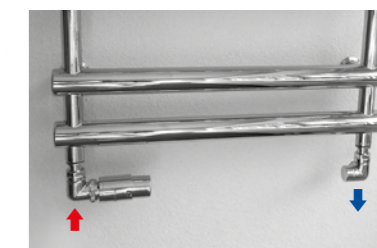
LINE-C

Zestaw VISION przeznaczony do grzejników w systemie dwururowym z pionowymi kolektorami. Zestaw składa się z zaworu termostycznego oraz odcinającego w wersji lewo bądź prawostronnej. Zalecane użycie złączek zaciskowych VISION.

Typ VISION	Kod zamówienia
lewy-czerń	VISION-LB
prawy-czerń	VISION-RB
lewy-chrom	VISION-LC
prawy-chrom	VISION-RC
lewy-biały	VISION-LW
prawy-biały	VISION-RW
lewy-stal nierdzewna	VISION-LSS
prawy-stal nierdzewna	VISION-RSS



VISION-RB



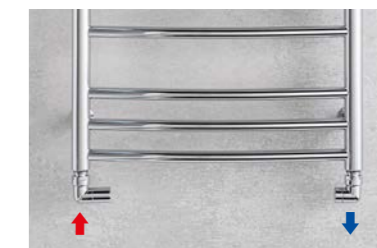
VISION-LC

Zestaw EASY zaprojektowany do włączenia w kolektor pionowy grzejnika o szerokim rozstawie podłączeń. Zestaw zawiera głowicę sterującą oraz regulowane zawory. Zawór manualny. Zasilanie od strony regulatora. Zalecane użycie złączek zaciskowych EASY.

Typ EASY	Kod zamówienia
lewy-chrom	EASY-LC-EK
prawy-chrom	EASY-RC-EK
lewy-biały	EASY-LW-EK
prawy-biały	EASY-RW-EK
lewy-stal nierdzewna	EASY-LSS-EK
prawy-stal nierdzewna	EASY-RSS-EK



EASY-RC-EK



EASY-LC-EK

Zestaw QUATTRO przeznaczony do grzejników w systemie dwururowym z pionowymi kolektorami. Zestaw składa się z zaworu termostycznego oraz odcinającego w wersji lewo bądź prawostronnej.

Type QUATTRO	Kod zamówienia dla miedzi Ø 15	Kod zamówienia dla alupex Ø 16 x 2
	lewy-czerń	QUATTRO-LB-CU
prawy-czerń	QUATTRO-RB-CU	QUATTRO-RB-PEX
lewy-chrom	QUATTRO-LC-CU	QUATTRO-LC-PEX
prawy-chrom	QUATTRO-RC-CU	QUATTRO-RC-PEX
lewy-biały	QUATTRO-LW-CU	QUATTRO-LW-PEX
prawy-biały	QUATTRO-RW-CU	QUATTRO-RW-PEX
lewy-stal nierdzewna	QUATTRO-LSS-CU	QUATTRO-LSS-PEX
prawy-stal nierdzewna	QUATTRO-RSS-CU	QUATTRO-RSS-PEX



QUATTRO - LSS

ROZETY

Rozety na grzejniki o szerokim rozstawie podłączeń	Kod zamówienia
białe	013G3132
chrom	013G3133
czern-mat	R821B
stal nierdzewna	R821SS
Rozety na grzejniki o wąskim rozstawie podłączeń	Kod zamówienia
białe	013G3207
chrom	013G3208
czern-mat	R823B
stal nierdzewna	R823SS

Zestaw zaworów CUBE, z wyjątkiem CUBE-COM, posiada pasujące rozety. W przypadku czarnych matowych rozet montaż jest możliwy przed zamontowaniem grzejnika.



Rozety do grzejników o szerokim rozstawie podłączeń.



Rozety do grzejników o wąskim rozstawie podłączeń.

ZŁĄCZKI ZACISKOWE

Złączki zaciskowe do zaworów CUBE (CET, -CE, -T), LINE, zestaw 2 szt.	chrom	stal nierdzewna
Miedź Ø15	59004-C	59004-SS
Alupex Ø16 × 2	59102-C	59102-SS

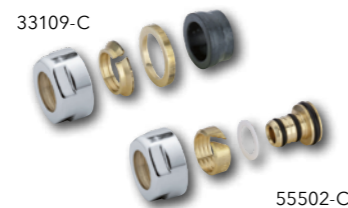
Złączki zaciskowe do zaworów CUBE-COM, zestaw 2 szt.	chrom	
Miedź Ø15	33109-C	
Alupex Ø16 × 2	55502-C	

Złączki zaciskowe do zaworów UNIKO, TERM, zestaw 2 szt.	czern	chrom	
Miedź Ø15	ZZM1524	ZZM1502	
Alupex Ø16 × 2	ZZM1624	ZZM1602	

Złączki zaciskowe do zaworów VISION, INTER, zestaw 2 szt.	czern	chrom	stal nierdzewna
Miedź Ø15	M15B4024	M15B4002	M15B4008
Alupex Ø16 × 2	M16B2024	M16B2002	M16B2008

Złączki zaciskowe do zaworów UNIVERSAL, zestaw 2 szt.	nikiel		
Miedź Ø15	F11120		
Alupex Ø16 × 2	F11462		

Złączki zaciskowe do zaworów COMBI, EASY, TWIN, TWIN-COMBI, ONE, zestaw 2 szt.	chrom	stal nierdzewna
Miedź Ø15	43304-C	43304-SS
Alupex Ø16 × 2	58702-C	58702-SS



GRZAŁKI ELEKTRYCZNE

Grzałka elektryczna PMH-HT

- 4-stopniowa regulacja temperatury w przedziale 30-60°C
- timer START-STOP - po 2h automatyczne wyłączenie urządzenia
- timer TURBO - po 2h automatyczny powrót do uprzednio nastawionej temperatury
- dwustopniowe zabezpieczenie przed przegrzaniem
- dodatkowe zabezpieczenie przed pracą „na sucho”
- dzięki zaawansowanej elektronice (Ultra-Low-Power) posiada niski pobór mocy w trybie czuwania

- funkcja ANTIFREEZE - ochrona przed zamarzaniem
- inteligentna kontrola pracy - sterowanie mikroprocesorem
- wizualizacja w kolorowej technologii LED
- możliwość obrotu sterownika w zakresie 0-330°



PMH-HT2



Wydajność [W]	Kod zamówienia chrom	Kod zamówienia biały	Kod zamówienia silver	Kod zamówienia czarny mat
120	PMH-HT2-C-120W	PMH-HT2-W-120W	PMH-HT2-MS-120W	PMH-HT2-B-120W
200	PMH-HT2-C-200W	PMH-HT2-W-200W	PMH-HT2-MS-200W	PMH-HT2-B-200W
300	PMH-HT2-C-300W	PMH-HT2-W-300W	PMH-HT2-MS-300W	PMH-HT2-B-300W
400	PMH-HT2-C-400W	PMH-HT2-W-400W	PMH-HT2-MS-400W	PMH-HT2-B-400W
600	PMH-HT2-C-600W	PMH-HT2-W-600W	PMH-HT2-MS-600W	PMH-HT2-B-600W
800	PMH-HT2-C-800W	PMH-HT2-W-800W	PMH-HT2-MS-800W	PMH-HT2-B-800W



PMH-HT2 - RK



Wydajność [W]	Kod zamówienia chrom	Kod zamówienia biały	Kod zamówienia silver	Kod zamówienia czarny mat
120	PMH-HT2-C-120W-RK	PMH-HT2-W-120W-RK	PMH-HT2-MS-120W-RK	PMH-HT2-B-120W-RK
200	PMH-HT2-C-200W-RK	PMH-HT2-W-200W-RK	PMH-HT2-MS-200W-RK	PMH-HT2-B-200W-RK
300	PMH-HT2-C-300W-RK	PMH-HT2-W-300W-RK	PMH-HT2-MS-300W-RK	PMH-HT2-B-300W-RK
400	PMH-HT2-C-400W-RK	PMH-HT2-W-400W-RK	PMH-HT2-MS-400W-RK	PMH-HT2-B-400W-RK
600	PMH-HT2-C-600W-RK	PMH-HT2-W-600W-RK	PMH-HT2-MS-600W-RK	PMH-HT2-B-600W-RK
800	PMH-HT2-C-800W-RK	PMH-HT2-W-800W-RK	PMH-HT2-MS-800W-RK	PMH-HT2-B-800W-RK

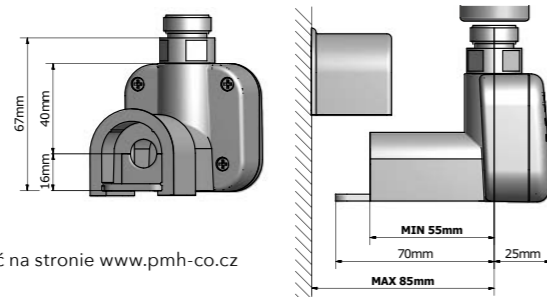


PMH-HT1

Grzałka przeznaczona do bezpośredniego podłączenia do kabla elektrycznego wychodzącego ze ściany.



Wydajność [W]	Kod zamówienia chrom	Kod zamówienia biały	Kod zamówienia silver	Kod zamówienia czarny mat
120	PMH-HT1-C-120W	PMH-HT1-W-120W	PMH-HT1-MS-120W	PMH-HT1-B-120W
200	PMH-HT1-C-200W	PMH-HT1-W-200W	PMH-HT1-MS-200W	PMH-HT1-B-200W
300	PMH-HT1-C-300W	PMH-HT1-W-300W	PMH-HT1-MS-300W	PMH-HT1-B-300W
400	PMH-HT1-C-400W	PMH-HT1-W-400W	PMH-HT1-MS-400W	PMH-HT1-B-400W
600	PMH-HT1-C-600W	PMH-HT1-W-600W	PMH-HT1-MS-600W	PMH-HT1-B-600W
800	PMH-HT1-C-800W	PMH-HT1-W-800W	PMH-HT1-MS-800W	PMH-HT1-B-800W



Rysunek techniczny można znaleźć na stronie www.pmh-co.cz

GRZAŁKA NEX + 868 MHz + Bluetooth + sensor

- timer START-STOP: po czasie do 4 godzin wyłączenie grzałki
- timer TURBO: po czasie do 4 godzin powrót do wcześniejszej nastawy
- timer OPÓŹNIONY START: załączenie grzałki z opóźnieniem do 8 godzin (2h, 4h, 6h, 8h) na czas do 4 godzin
- funkcja ANTIFREEZE - ochrona przed zamarzaniem
- dwustopniowe zabezpieczenie przed przegrzaniem
- dodatkowe zabezpieczenie przed pracą „na sucho”
- dzięki zaawansowanej elektronice (Ultra-Low-Power) posiada niski pobór mocy w trybie czuwania
- inteligentna kontrola pracy - sterowanie mikroprocesorem

- wizualizacja w kolorowej technologii LED
- możliwość obrotu sterownika w zakresie 0-330°
- 4-stopniowa regulacja temperatury w przedziale 30-60°C
- zdalna obsługa poprzez aplikację na urządzenie mobilne
- dobowy i tygodniowy harmonogram pracy urządzenia
- licznik ilości zużytej energii elektrycznej
- pomiar temperatury pomieszczenia/wstrzymanie funkcji grzania na czas otwarcia okna/drzwi
- kontrola rodzicielska
- darmowa aplikacja NEXX APP na iOS i Android

PMH-NEX2

Wydajność [W]	Kod zamówienia chrom	Kod zamówienia biały	Kod zamówienia silver	Kod zamówienia czarny mat
120	PMH-NEX2-C-120W	PMH-NEX2-W-120W	PMH-NEX2-MS-120W	PMH-NEX2-B-120W
200	PMH-NEX2-C-200W	PMH-NEX2-W-200W	PMH-NEX2-MS-200W	PMH-NEX2-B-200W
300	PMH-NEX2-C-300W	PMH-NEX2-W-300W	PMH-NEX2-MS-300W	PMH-NEX2-B-300W
400	PMH-NEX2-C-400W	PMH-NEX2-W-400W	PMH-NEX2-MS-400W	PMH-NEX2-B-400W
600	PMH-NEX2-C-600W	PMH-NEX2-W-600W	PMH-NEX2-MS-600W	PMH-NEX2-B-600W
800	PMH-NEX2-C-800W	PMH-NEX2-W-800W	PMH-NEX2-MS-800W	PMH-NEX2-B-800W



PMH-NEX2-RK

Wydajność [W]	Kod zamówienia chrom	Kod zamówienia biały	Kod zamówienia silver	Kod zamówienia czarny mat
120	PMH-NEX2-C-120W-RK	PMH-NEX2-W-120W-RK	PMH-NEX2-MS-120W-RK	PMH-NEX2-B-120W-RK
200	PMH-NEX2-C-200W-RK	PMH-NEX2-W-200W-RK	PMH-NEX2-MS-200W-RK	PMH-NEX2-B-200W-RK
300	PMH-NEX2-C-300W-RK	PMH-NEX2-W-300W-RK	PMH-NEX2-MS-300W-RK	PMH-NEX2-B-300W-RK
400	PMH-NEX2-C-400W-RK	PMH-NEX2-W-400W-RK	PMH-NEX2-MS-400W-RK	PMH-NEX2-B-400W-RK
600	PMH-NEX2-C-600W-RK	PMH-NEX2-W-600W-RK	PMH-NEX2-MS-600W-RK	PMH-NEX2-B-600W-RK
800	PMH-NEX2-C-800W-RK	PMH-NEX2-W-800W-RK	PMH-NEX2-MS-800W-RK	PMH-NEX2-B-800W-RK



PMH-NEX1

Grzałka przeznaczona do bezpośredniego podłączenia do kabla elektrycznego wychodzącego ze ściany.

Wydajność [W]	Kod zamówienia chrom	Kod zamówienia biały	Kod zamówienia silver	Kod zamówienia czarny mat
120	PMH-NEX1-C-120W	PMH-NEX1-W-120W	PMH-NEX1-MS-120W	PMH-NEX1-B-120W
200	PMH-NEX1-C-200W	PMH-NEX1-W-200W	PMH-NEX1-MS-200W	PMH-NEX1-B-200W
300	PMH-NEX1-C-300W	PMH-NEX1-W-300W	PMH-NEX1-MS-300W	PMH-NEX1-B-300W
400	PMH-NEX1-C-400W	PMH-NEX1-W-400W	PMH-NEX1-MS-400W	PMH-NEX1-B-400W
600	PMH-NEX1-C-600W	PMH-NEX1-W-600W	PMH-NEX1-MS-600W	PMH-NEX1-B-600W
800	PMH-NEX1-C-800W	PMH-NEX1-W-800W	PMH-NEX1-MS-800W	PMH-NEX1-B-800W



Standardowym wykończeniem powierzchni sensorów jest kolor biały. Jeżeli wymagany jest inny kolor obudowy sensorów należy podać tę informację przy składaniu zamówienia.



GRZAŁKI ELEKTRYCZNE



Grzałka PMH-ET2 – TOWAR NIEDOSTĘPNY

Elektryczna grzałka z termostatem reaguje na średnią temperaturę w grzejniku, kontrola temperatury 5-65 °C. IP44. Długość przewodu 1,3 m.

Wydajność [W]	Kod zamówienia chrom	Kod zamówienia biały	Kod zamówienia srebrny metalik	Kod zamówienia czarny
150	PMH-ET2-C-150W	PMH-ET2-W-150W	PMH-ET2-MS-150W	PMH-ET2-B-150W
300	PMH-ET2-C-300W	PMH-ET2-W-300W	PMH-ET2-MS-300W	PMH-ET2-B-300W
600	PMH-ET2-C-600W	PMH-ET2-W-600W	PMH-ET2-MS-600W	PMH-ET2-B-600W

Grzałka EL 05E – TOWAR NIEDOSTĘPNY

Elektryczna grzałka EL 05 E zaprojektowana do grzejników rurkowych lub mieszkania stosowanych w ogrzewaniach mieszanych w takich miejscach jak łazienki, sale fitness lub mieszkaniach. Okres grzewczy wymaga zastosowania ogrzewania centralnego z zewnętrznym źródłem ciepła jedynie podczas sezonu grzewczego; grzałka przejmuje jego rolę jako elektryczne źródło ciepła cały rok. Urządzenie posiada klasę ochrony IP44; długość kabla 1,5 m. Urządzenie posiada przewody oraz wtyczki dopuszczone przez obowiązujące przepisy.

Grzałki EL 05 wyposażone są w prosty przewód elektryczny oraz wtyczkę w kolorze białym lub srebrny metalik. By zachować wygodę zaleca się zamontowanie przełącznika (VS1), kontrolera temperatury (RE10A) oraz pozostałych urządzeń kontrolujących.

Wydajność [W]	Kod zamówienia biały (kolor kabla)	Kod zamówienia srebrny metalik (kolor kabla)
200	EL05E-W-200W	EL05E-MS-200W
300	EL05E-W-300W	EL05E-MS-300W
400	EL05E-W-400W	EL05E-MS-400W
500	EL05E-W-500W	EL05E-MS-500W
600	EL05E-W-600W	EL05E-MS-600W
700	EL05E-W-700W	EL05E-MS-700W
termostat	RE10A-W	RE10A-MS
przełącznik	VS1	



WIESZAKI NA RĘCZNIKI, UCHWYTY I HAKI



Wieszak chromowany PGH1H - kwadratowy



Wieszak chromowany PGH1



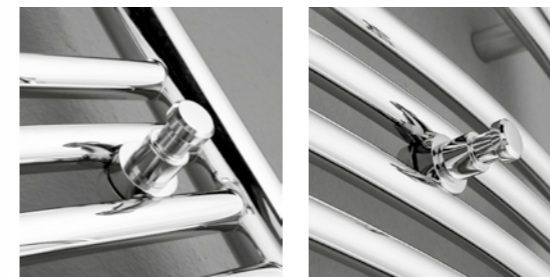
Wieszak chromowany DH

Chrom	
PGH1H	490 × 164 mm
PGH2H	605 × 164 mm
PGH3H	760 × 164 mm

Chrom	
PGH1	490 × 164 mm
PGH2	605 × 164 mm
PGH3	760 × 164 mm

Chrom	
DH	760 × 164 mm

WIESZAK



Wieszak na płaszczyznę kąpielowy

Wieszak na płaszczyznę kąpielowy

Chrom	Pasujący typ
CRH1	Danby, Blenheim, Savoy
CRH2	Marabu
CRH3	Taifun
Biel	Pasujący typ
TRH1W	Taifun-Biel

PRÓBKKI WYKOŃCZEŃ POWIERZCHNI



Chrom

Szorstkowna
stal nierdzewna

Polerowana
stal nierdzewna

WZORNIK KOLORÓW

KOLORY STANDARDOWE

Biel
RAL 9003



... W

Srebrny metalik
29/70587



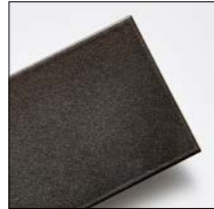
... MS

Szaro-beżowy
RAL 1019



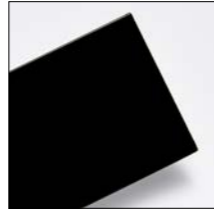
... GB

Antracyt



... A

Czerń (połyskująca)
RAL 9017



... B

KOLORY STRUKTURALNE

Biel (matowy)
RAL 9010 FS



... WE

Beż
RAL 1015 FS



... BE

Szaro-beżowy
RAL 1019 FS



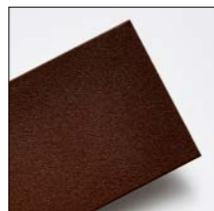
... GBE

Bordo
RAL 3004 FS



... RE

Brąz
RAL 8017 FS



... BR

Czerń (matowy)
RAL 9005 FS



... BL

Srebrny metalik
29/90092



... MES

Kolory wykończeń można zamawiać do wszystkich grzejników PMH z wyjątkiem grzejników VENUS, FENIX, KARES, EINAR, LASSE, BOSSE.

Przykładowe zamówienie kod dla grzejnika KRONOS 600 × 1182 mm kolor Bordo to KR2RE.

Parametry techniczne oraz kolory mogą podlegać weryfikacji.

NOTATKI

Twój partner w biznesie:

 **P.M.H.**

P.M.H. Invest & Trade s.r.o.
Přísečná 556
CZ 381 01 Český Krumlov
Tel.: 00420 380 711 237
www.pmh-co.pl

Wyłączny dystrybutor w Polsce:

HeatQ Technology Sp. z o.o.
ul. Trakt Św. Wojciecha 223/225
80-017 Gdańsk
Tel.: +48 691 209 888
E-mail: pmh@heatq.com
www.pmh-co.pl